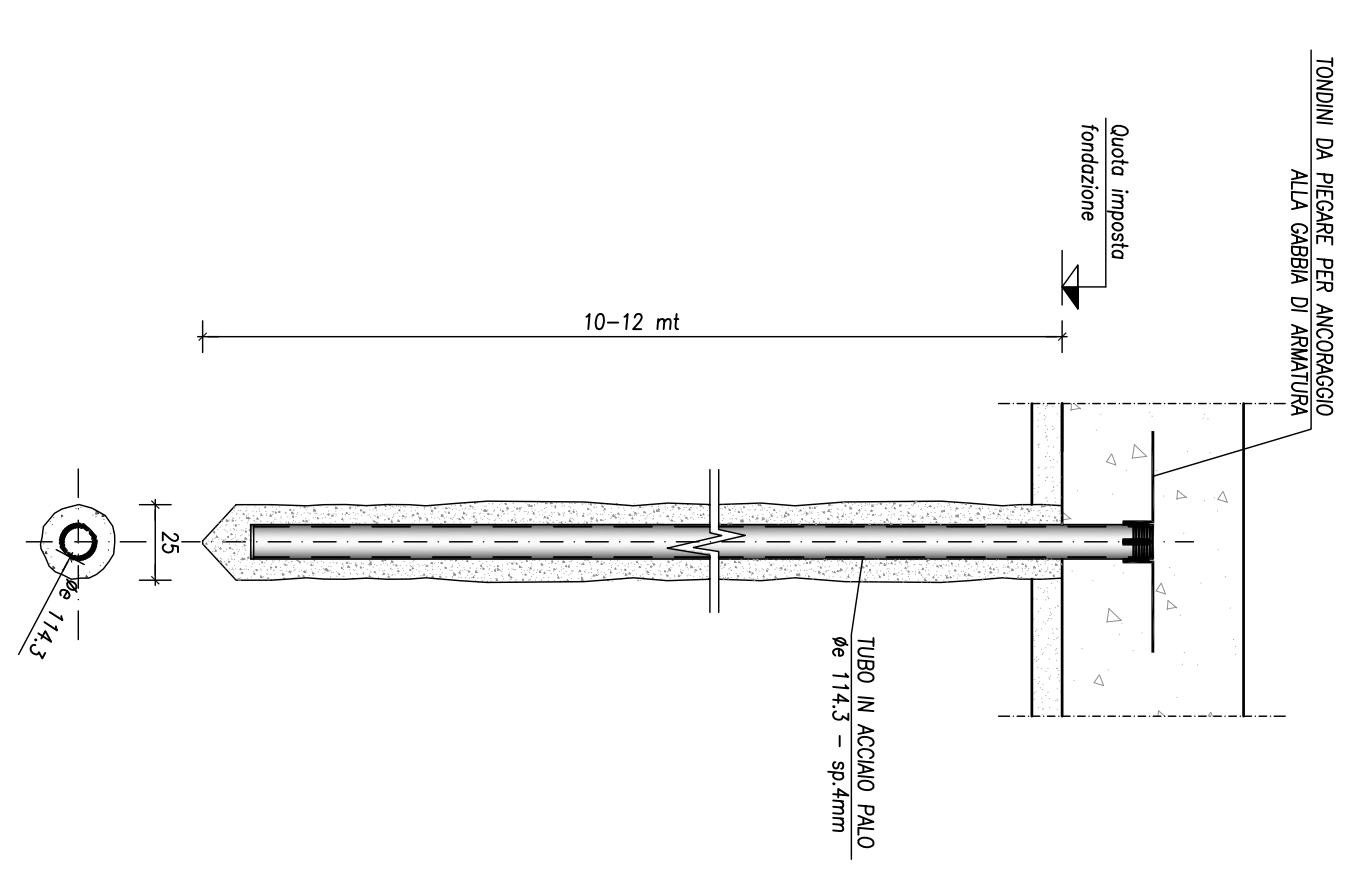


DETALIO PALI



PROGETTO ESECUTIVO

Provincia di MANTOVA

Comune di CURTATONE



progetto	00	05/10/2019	EMISSIONE PER PROGETTO ESECUTIVO	SP	IV
committente	Comune di Curtatone				
indirizzo	Via G. Maggolini, 10 - 46010 - Buscoldo				
addebito	STATO DI PROGETTO				
nr. lavoro	PIANTA FONDAZIONI E PALI				
	scad.	WARE	file	C23-05-09-E2-0	
CUP H61E16000300004					

INGENIERE
UGO ZIGGIOTTO
 Ingegnere
 Via Montebellini, 5 - 46010 MONTABIANCA DI CURTATONE (MN)