

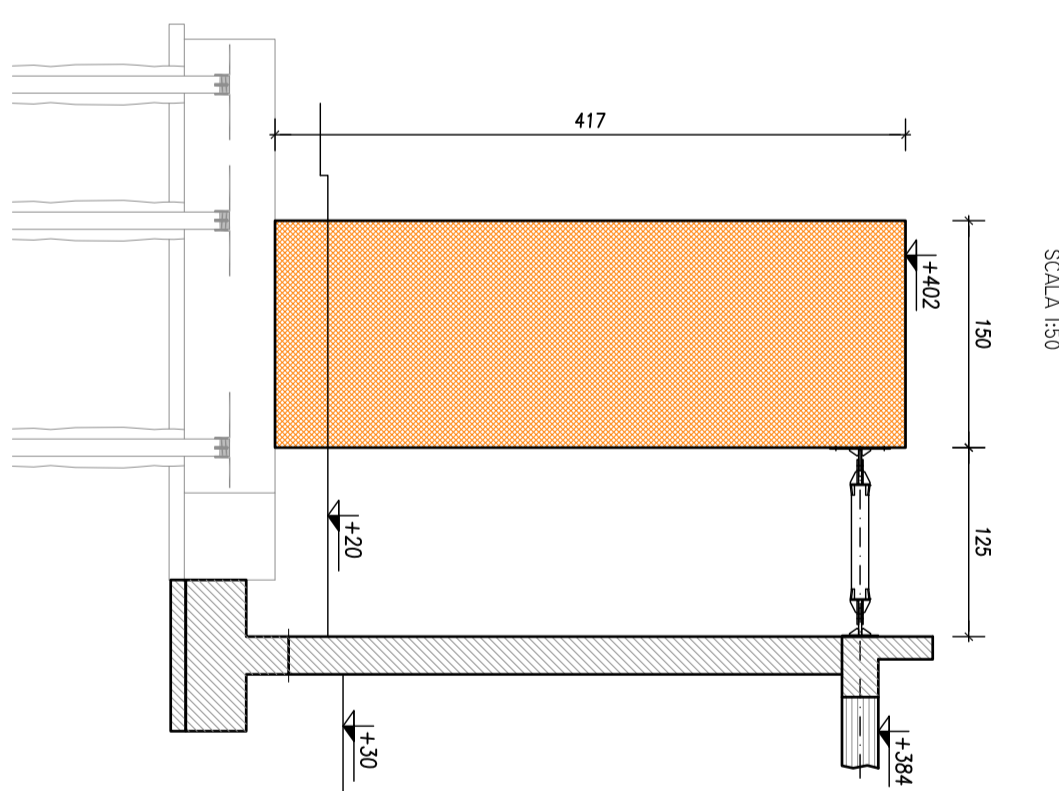
PIANTA
SCALA 1:100



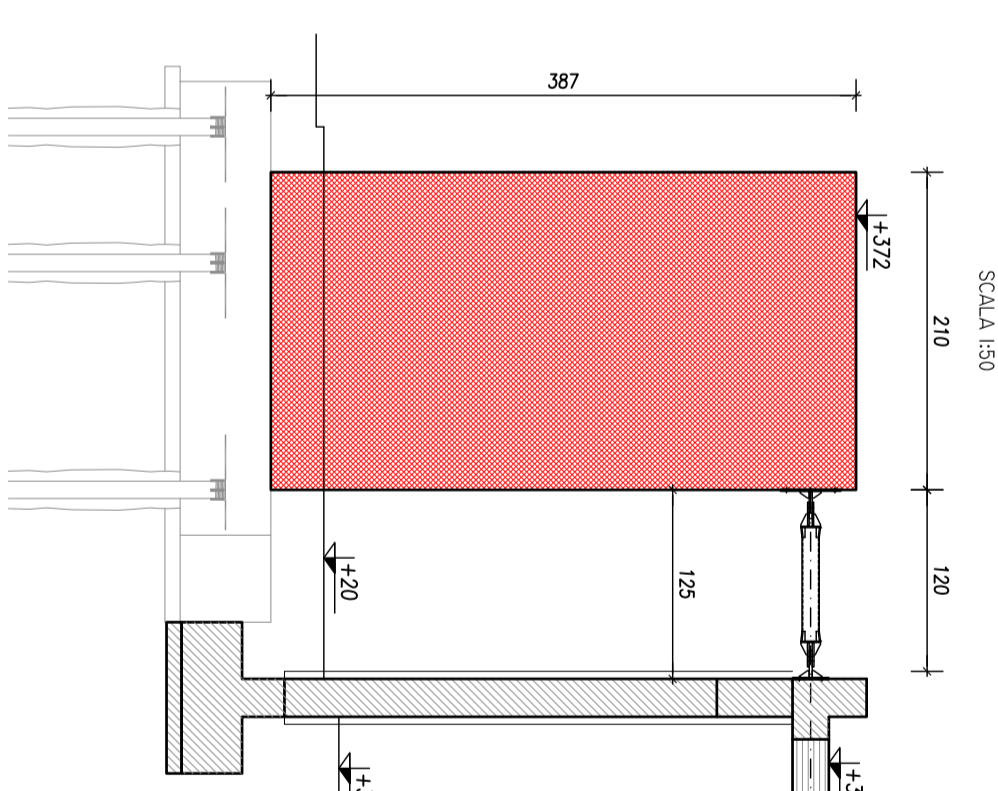
- FORMAZIONE DI TRAVE/CORRADO
IN SPESORE DI SOLAIO - FRI**
- SETTO S1A - h=1,50 mt - h=4,32 mt
 - SETTO S1B - h=1,50 mt - h=4,32 mt
 - SETTO S1C - h=1,50 mt - h=4,02 mt
 - SETTO S1A - h=2,10 mt - h=4,32 mt
 - SETTO S1B - h=2,10 mt - h=4,32 mt



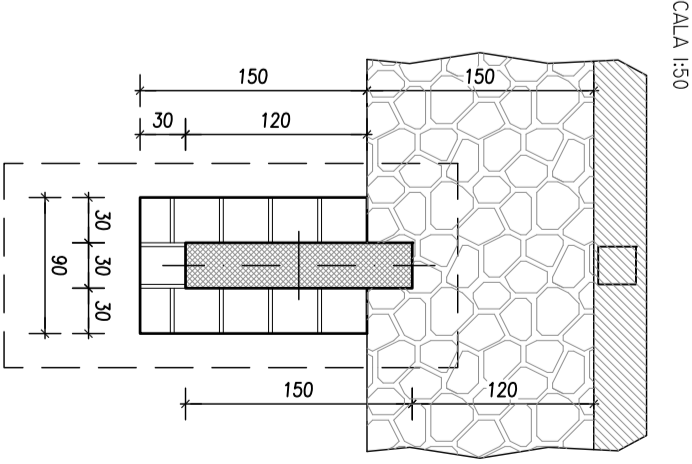
SETTO S1C - sez F-F
SCALA 1:50



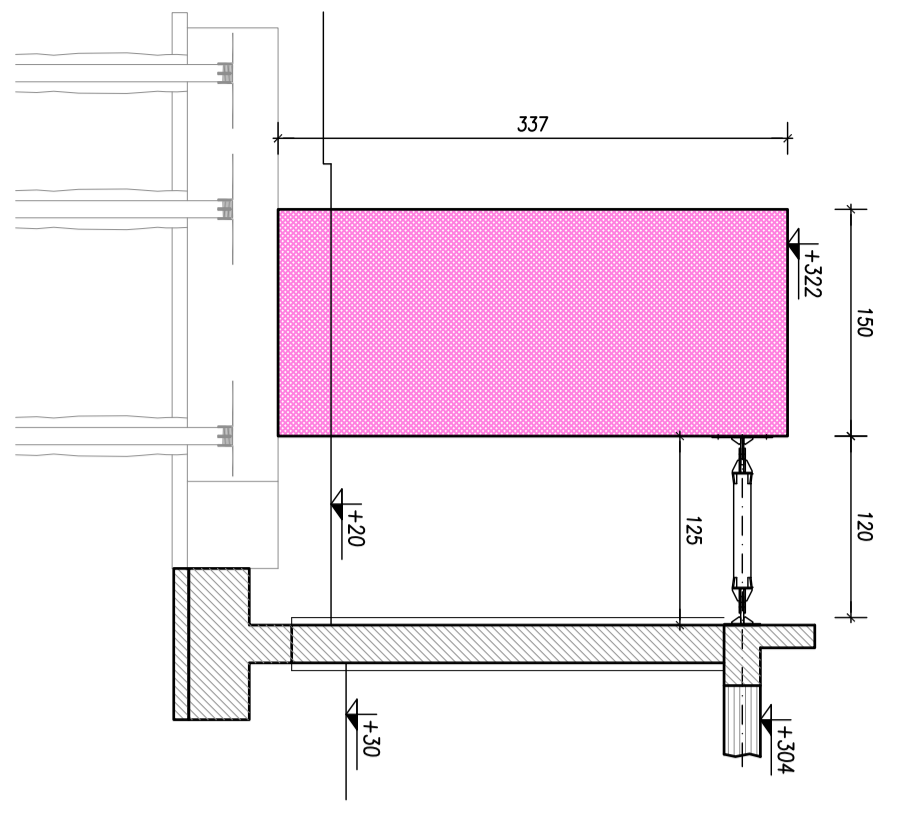
SETTO S1B - sez G-G
SCALA 1:50



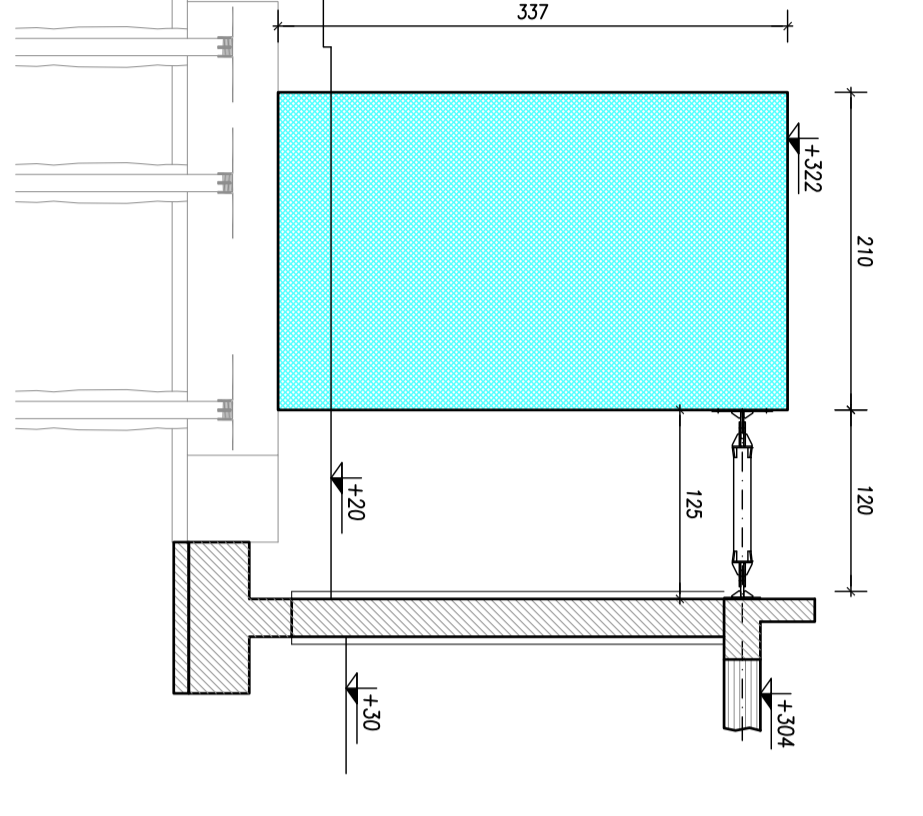
**CORRADO DI PROTEZIONE
SETTO**
SCALA 1:50



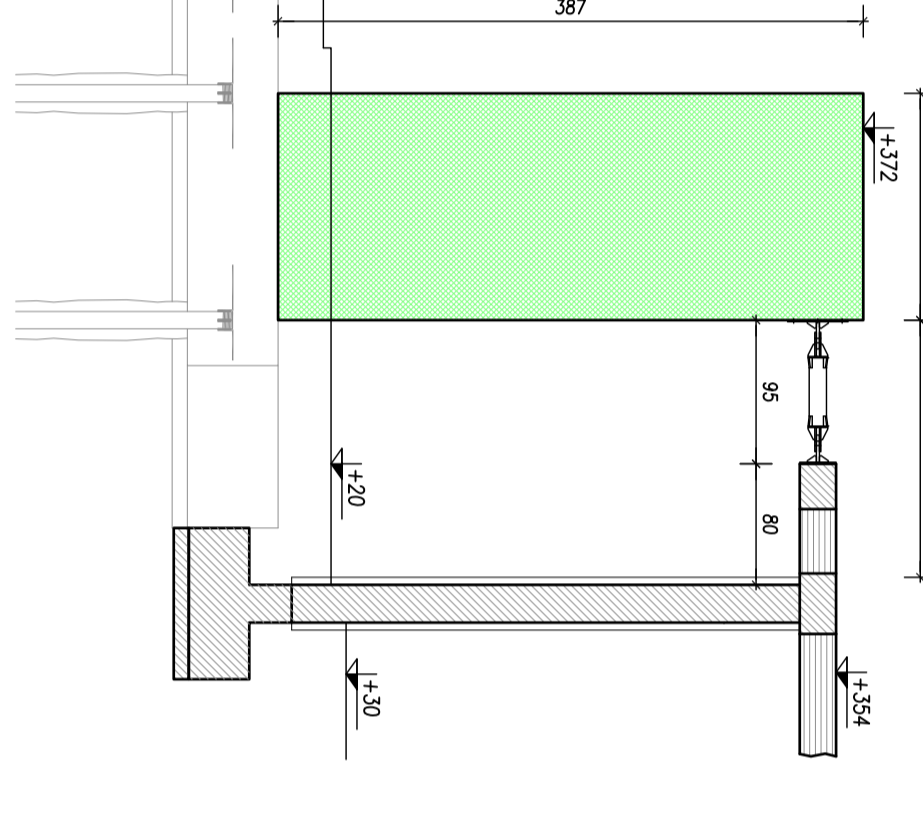
SETTO S1A - sez A-A
SCALA 1:50



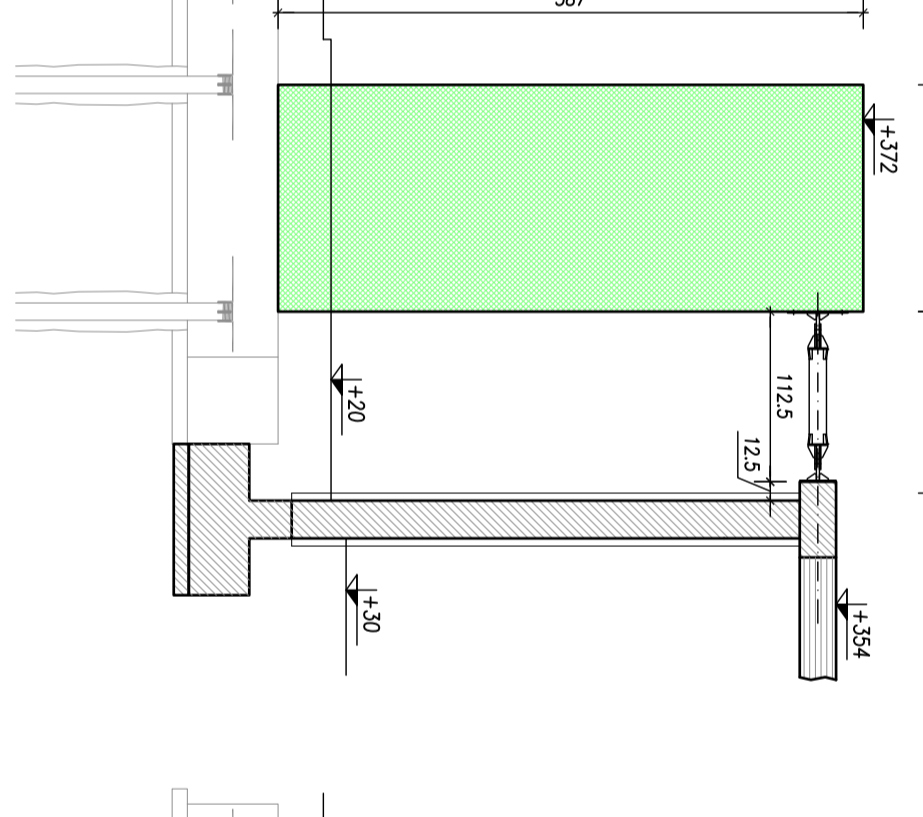
SETTO S2A - sez B-B
SCALA 1:50



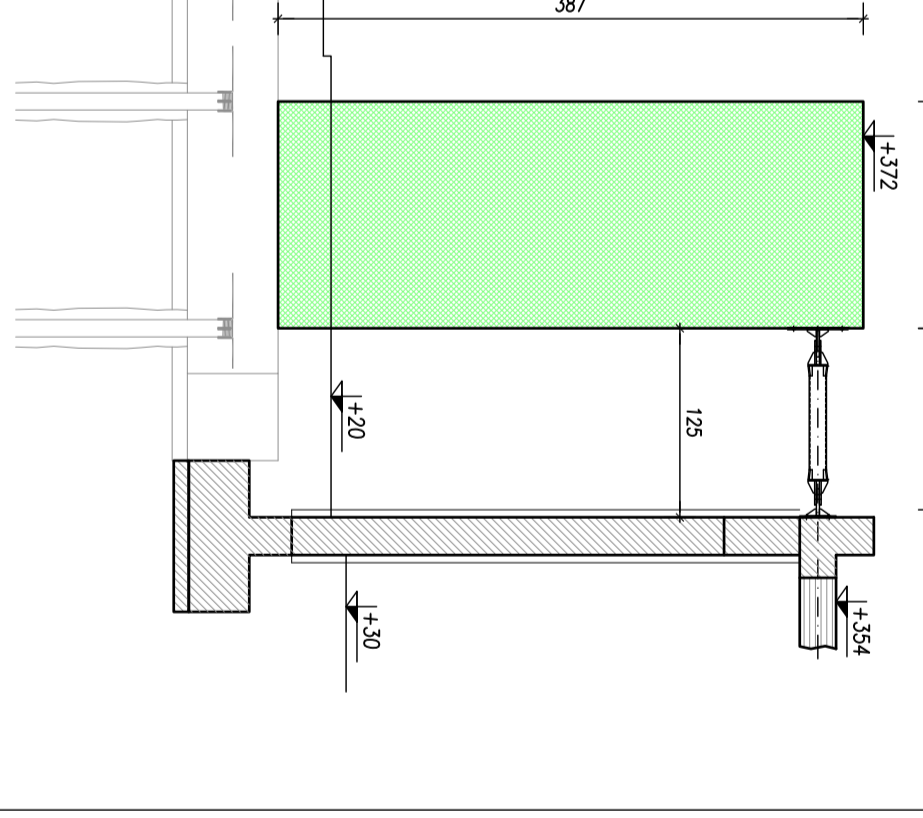
SETTO S1B - sez C-C
SCALA 1:50



SETTO S1B - sez D-D
SCALA 1:50



SETTO S1B - sez E-E
SCALA 1:50



Provincia di MANTOVA

Comune di CURTATONE



PROGETTO ESECUTIVO

00	05/10/2019	EMISSIONE PER PROGETTO ESECUTIVO	SP	IV
<p>INTERVENTI DI POTENZIAMENTO DELLA PRESTAZIONE STRUTTURALE DEL POLO DELL'INFANZIA DI BUSCOLO DETERMINA DI APPROVAZIONE DEL PROGETTO DI FATTIBILITA' TECNICA O ESTREMI delibera n.126 del 24.08.2015</p> <p>CUP H61E16000300004</p>				
<p>Comune di Curtatone Via G. Maggolini, 10 - 46010 - Buscoldo</p>		<p>Ing. Ugo Ziggio Dott. Ing. Ziggio Dott. Ing. Ziggio Dott. Ing. Ziggio</p>		
<p>STATO DI PROGETTO PIANTA SETTI IN C.A. E DETAGLI COSTRUTTIVI</p>		<p>WAVE file C23-05-09-E3-0</p>		

UGO ZIGGIOTTO Ingegnere

Via Maggolini, 5 - 46010 MONTANARA DI CURTATONE (MN)

Forma: UNI A1