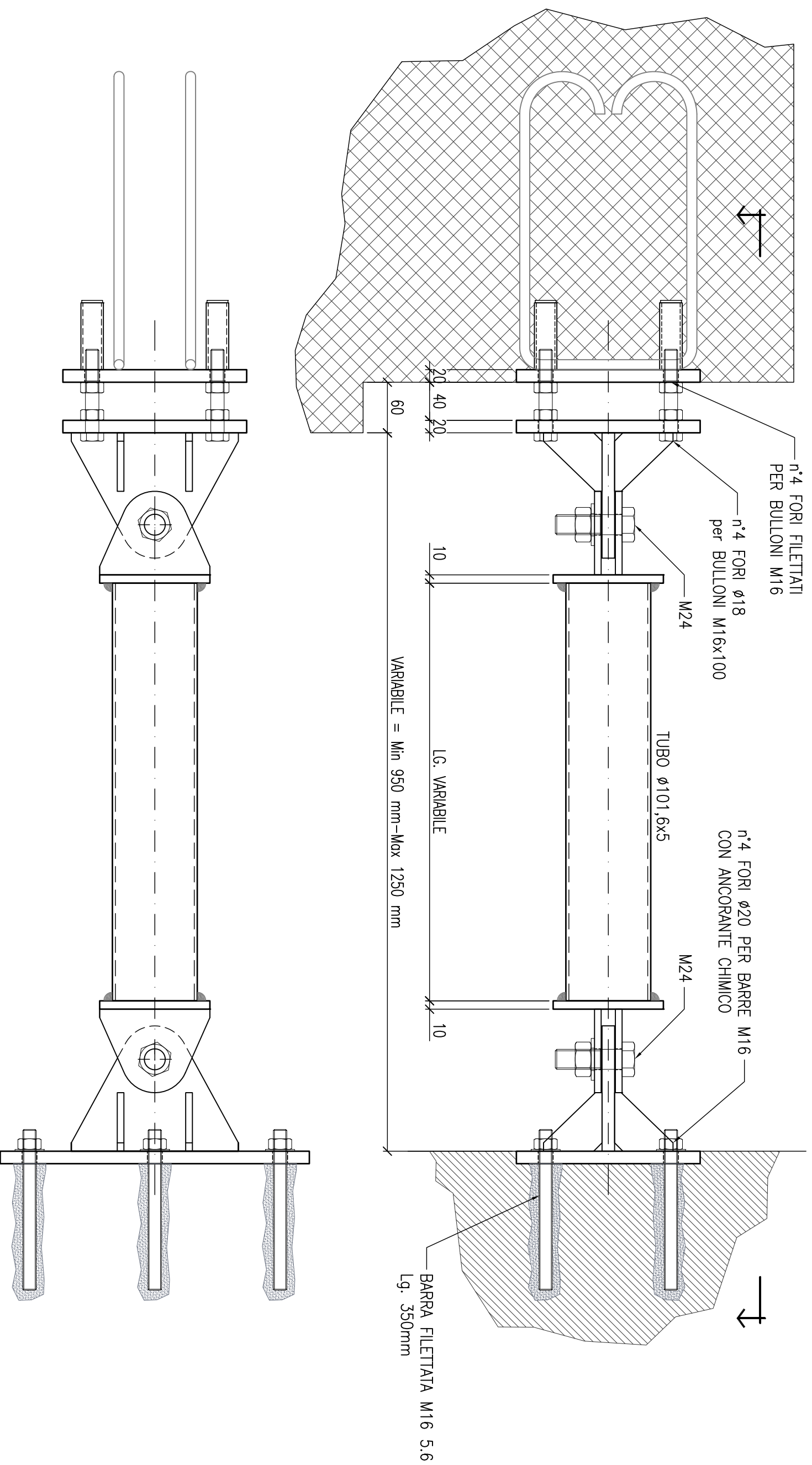


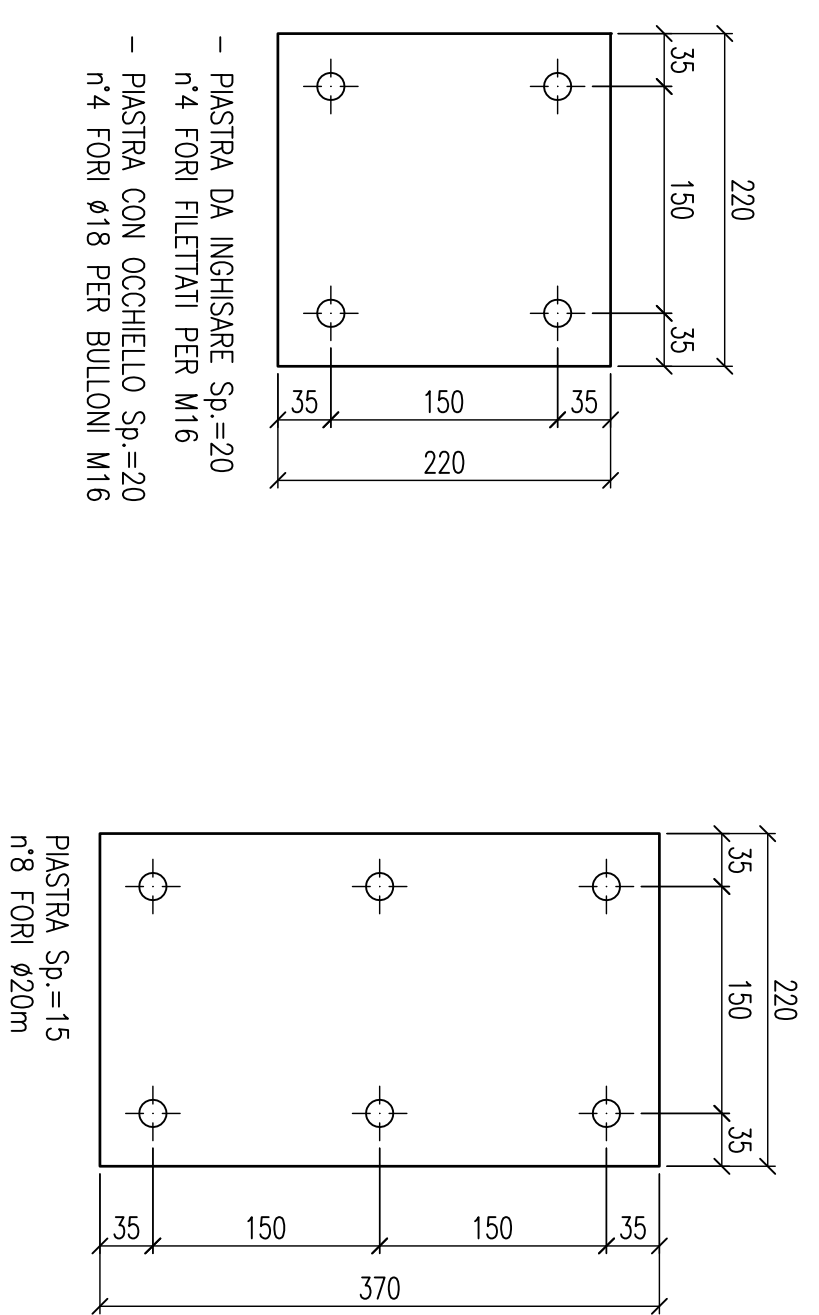
DETTAGLIO RINFORZO TUBOLARE - VISTA

SCALA 1:5



PIANTA

SCALA 1:5



Provincia di MANTOVA



Comune di CURTATONE



PROGETTO ESECUTIVO

missione	data	oggetto	SP	IV
00	05/10/2019	EMISSIONE PER PROGETTO ESECUTIVO		

INTERVENTI DI POTENZIAMENTO DELLA PRESTAZIONE STRUTTURALE DEL POLO DELL'INFANZIA DI BUSCOLDO
 DETERMINA DI APPROVAZIONE DEL PROGETTO DI FATTIBILITA' TECNICA O ESTREMI
 delibera n.126 del 24.08.2015
CUP H61E16000300004

committente Comune di Curtatone		il tecnico ing. Ugo Ziggio	
località Via G. Moggiolini, 10 - 46010 - Buscoldo		dot. ing. UGO ZIGGIOTTO REDAZIONE A N. 352	
elaborato STATO DI PROGETTO PUNTO METALLICO DI COLLEGAMENTO		file C23-05-DP-E7-0	
n° tavola Aese_07	scala VARE		

UGO ZIGGIOTTO ingegnere

Via Modigliani, 5 - 46010 MONTANARA DI CURTATONE (MN)