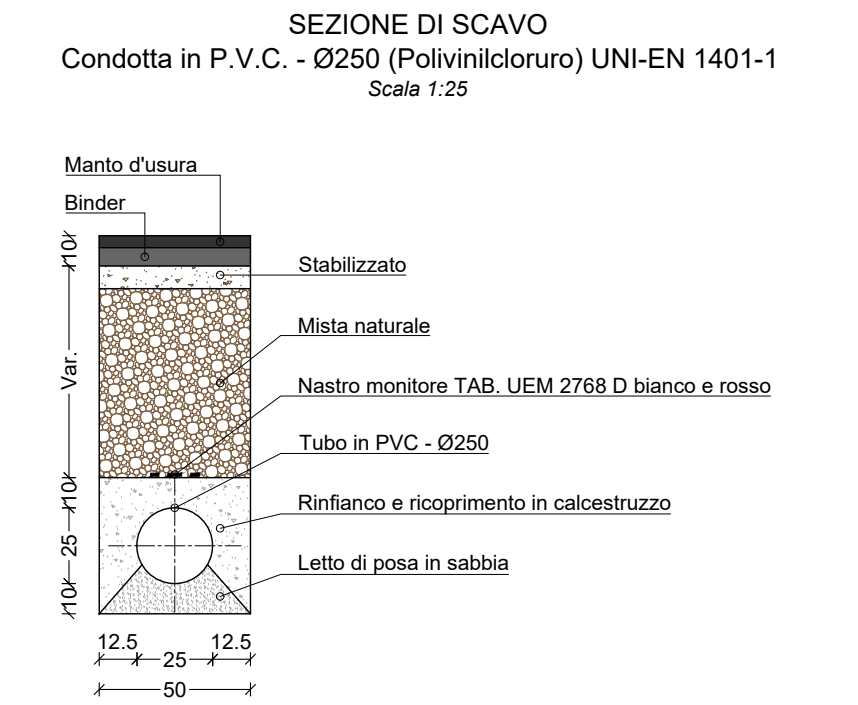
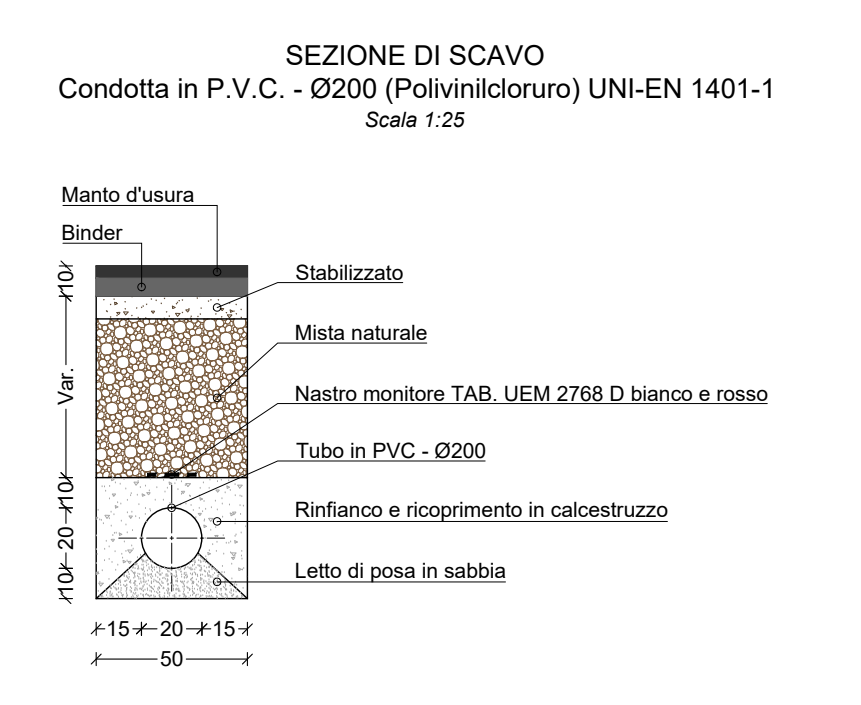
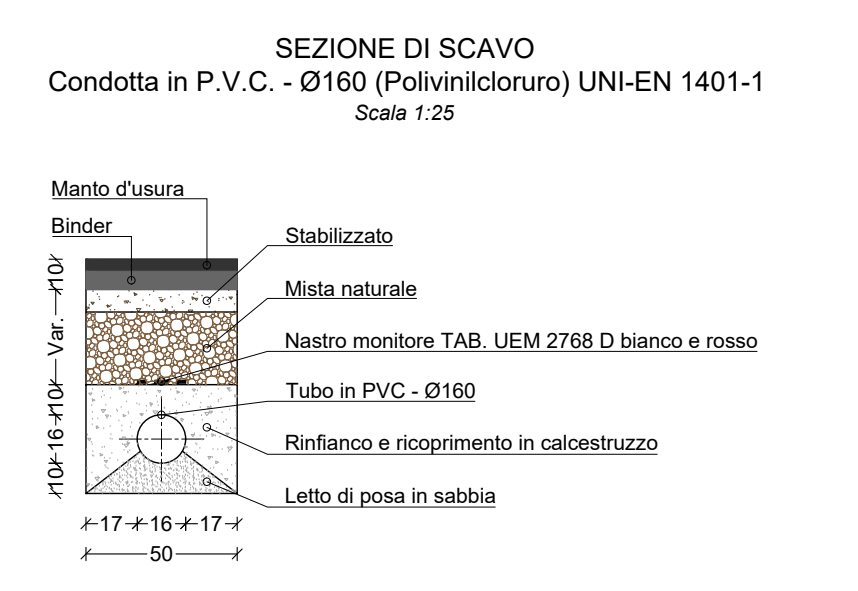
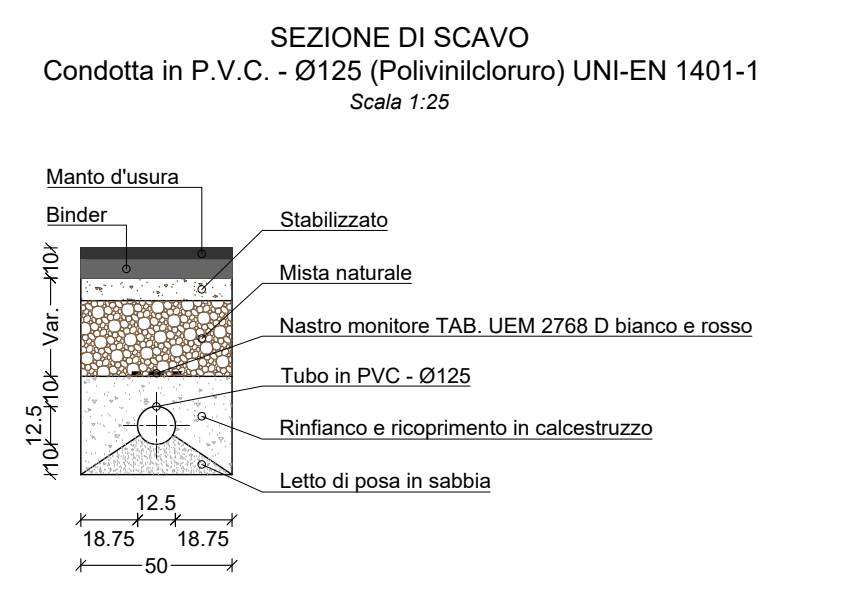
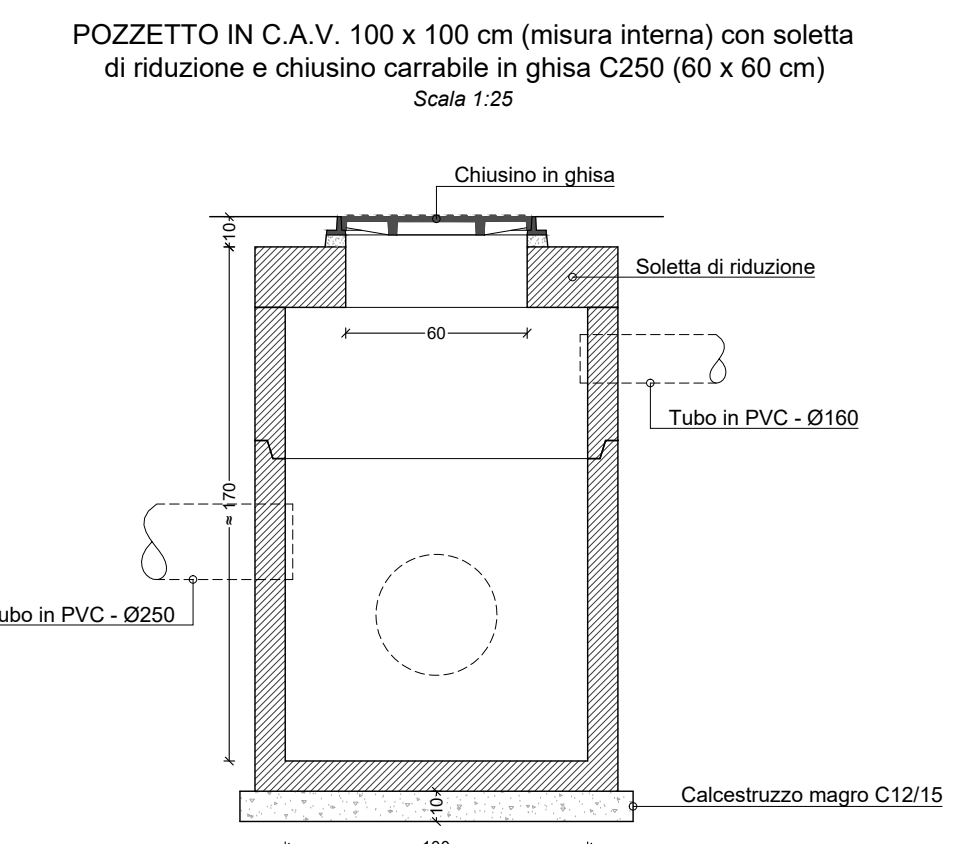
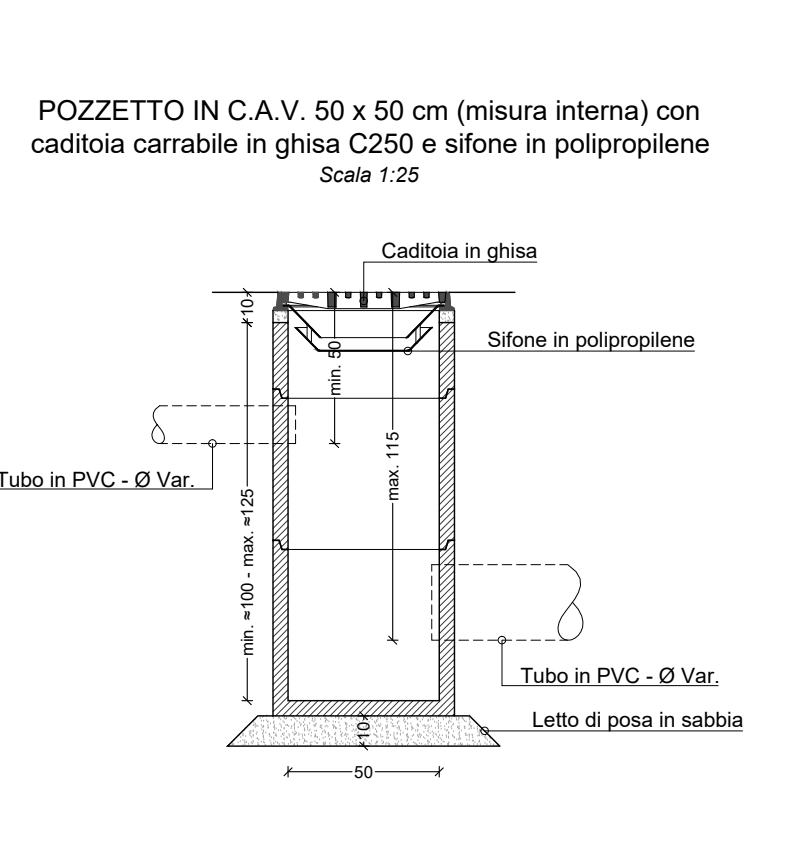
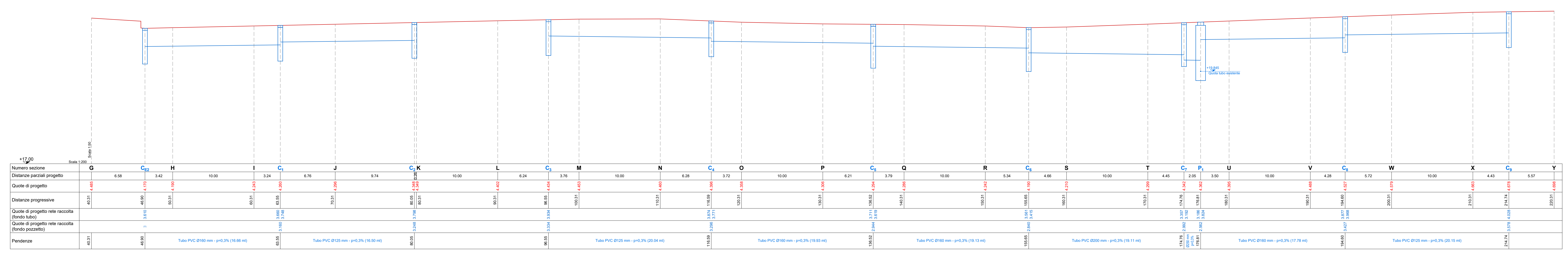


Profilo longitudinale della rete di raccolta delle acque meteoriche
Scala 1:200 / 1:50



- LEGENDA**
- Rete di raccolta delle acque meteoriche realizzata con tubi in P.V.C. SN4 - UNI-EN 1401-1 in vari diametri
 - 1 Punto di raccolta delle acque meteoriche esistente - Demolizione e riposizionamento di pozzetto prefabbricato in c.a.v. - dim. 50 x 50 cm - completo di cassetta carrabile in ghisa C250 e sifone in polipropilene
 - 2 Punto di raccolta delle acque meteoriche esistente - Messa in quota della cassetta in ghisa, posizionamento del sifone in polipropilene e collegamento della condotta proveniente da C₁ e C₂
 - 3 Pozzetto prefabbricato in c.a.v. - dim. 50 x 50 cm - completo di cassetta carrabile in ghisa C250 e sifone in polipropilene
 - 4 Pozzetto prefabbricato in c.a.v. - dim. 100 x 100 cm - completo di soletta di riduzione e chiavino carrabile in ghisa C250 (dim. 60 x 60 cm). Collegamento alla condotta di attraversamento di Via Parri

**REGIONE LOMBARDA
PROVINCIA DI MANTOVA
CITTA' DI CURTATONE**

**Realizzazione di nuovo percorso
ciclopedonale di collegamento
tra Via G. Aresi e Via F. Parri
in località San Silvestro di Curtatone (MN)**

PROGETTO ESECUTIVO

ELABORATO: **Planimetria, profilo e particolari della rete di raccolta acque meteoriche**

SCALA: **1:200 / 1:50 / 1:25**

DATA: **Luglio 2020**

responsabile del procedimento:
Ing. Giovanni Trombani

PROGETTO N°:
C/C:
CUP: **H61B200005002**

Progettista:
Ing. Luciano Corradini

OGGETTO DATA

POLARIS
STUDIO ASSOCIATO

Via Pietro Verri, 33 - 44100 Mantova - MN
c/o Centro Direzionale S.O. S.p.A. - Edificio C2
e-mail: polaris@polarisstudioassociato.com
Tel. 0376 2448928 - Fax: 0376 2448947
Codice Fiscale e Partita IVA: 01774380204

ING. UGO BERNINI • ING. LUCIANO CORRADINI • ING. MARCO SPEZIA • GEOM. MATTEO RODOLLA