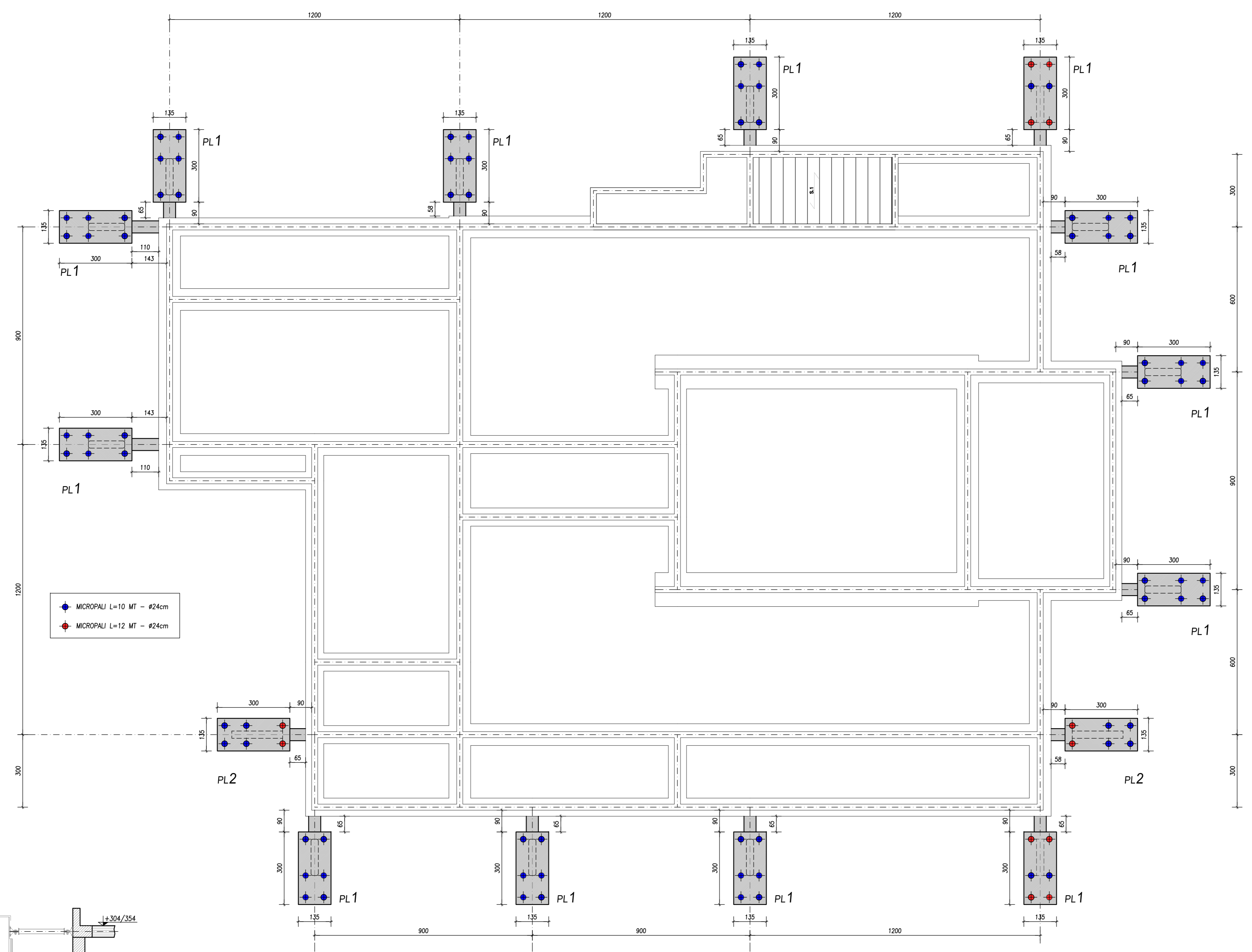
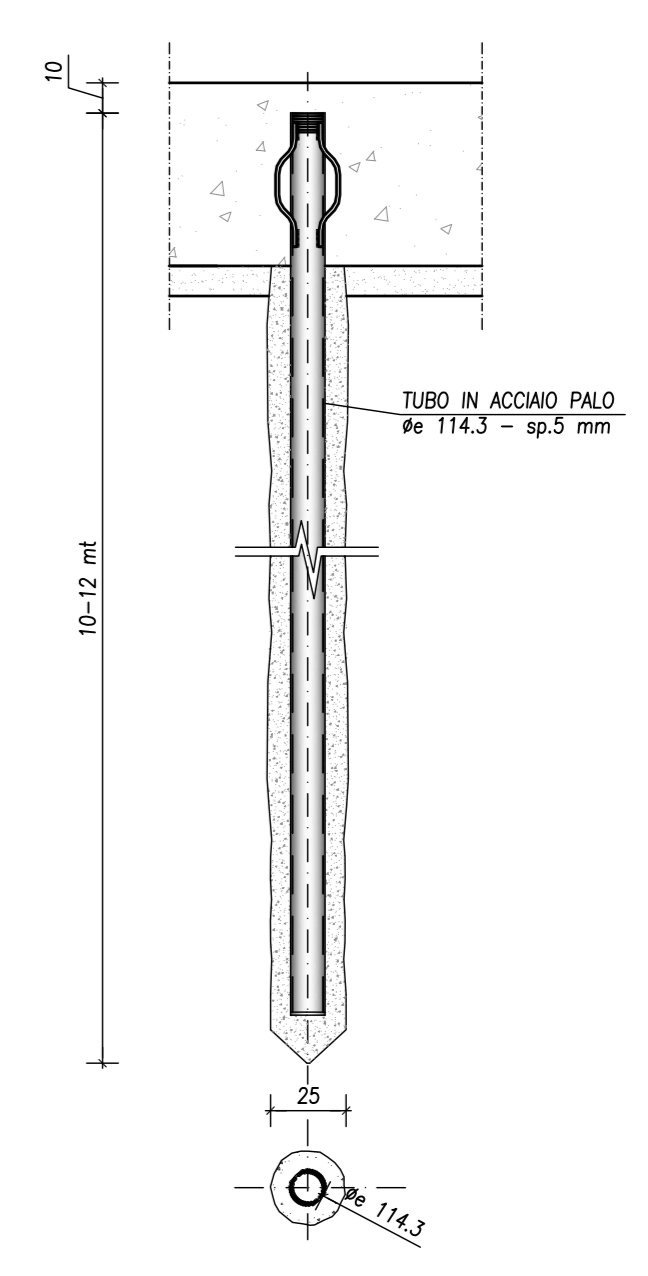


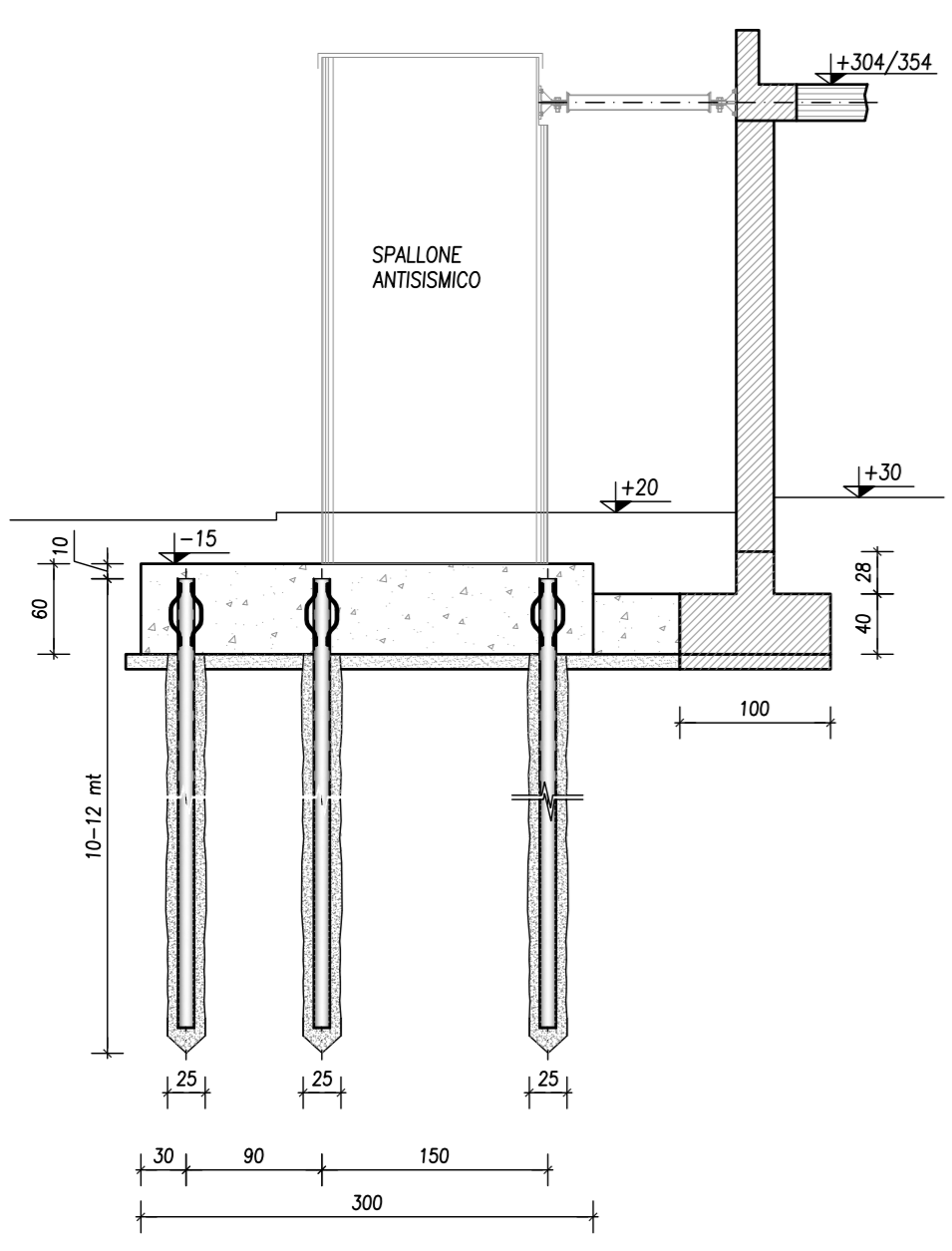
| CARATTERISTICHE MATERIALI | |
|---|--|
| MISCELA CEMENTIZIA DI INIEZIONE PER MICROPALI | |
| Classe di Resistenza: C25/30 | |
| Classe di Esposizione: XC2 | |
| ACCIAIO PER TUBI DI ARMATURA | |
| UNIEN 10210 classe S355 JO H | |



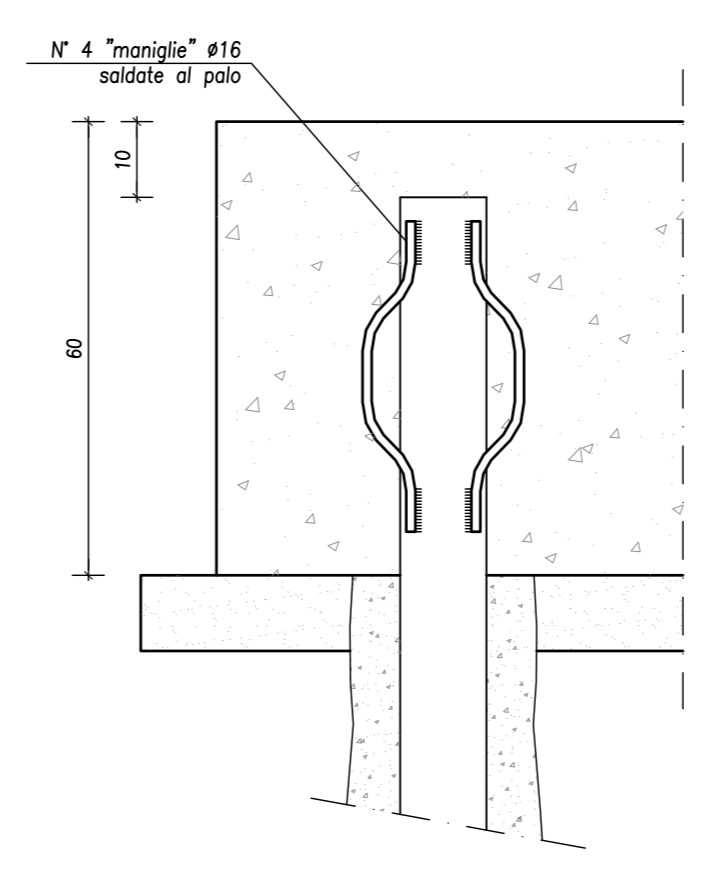
DETTAGLIO PALI
SCALA 1:25



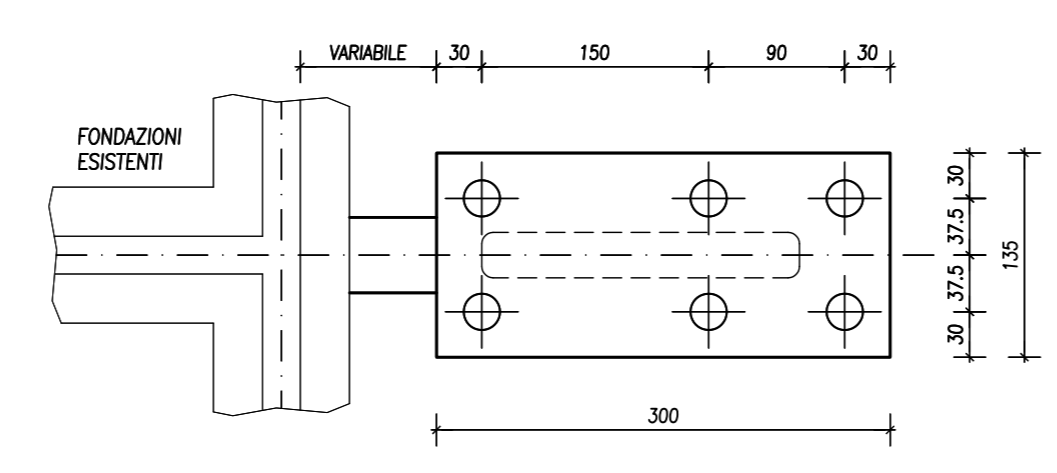
SEZIONE TIPICA
SCALA 1:50



DETTAGLIO ANCORAGGIO PALO
SCALA 1:10



POSIZIONAMENTO PALI
SCALA 1:50



Provincia di MANTOVA
Comune di CURTATONE



VARIANTE IN CORSO D'OPERA

| | | | | |
|-----------|------------|---|------|-------|
| 01 | 23/09/2020 | EMISSIONE PER VARIANTE IN CORSO D'OPERA | SP | IV |
| 00 | 05/10/2019 | EMISSIONE PER PROGETTO ESECUTIVO | SP | IV |
| revisione | data | oggetto | dis. | cont. |

INTERVENTI DI POTENZIAMENTO DELLA PRESTAZIONE STRUTTURALE DEL POLO DELL'INFANZIA DI BUSCOLDO
DETERMINA DI APPROVAZIONE DEL PROGETTO DI FATIBILITA' TECNICA O ESTREMI delibera n.126 del 24.08.2015

CUP H61E16000300004

| | | | |
|-------------|---|--------------------------|-------------------|
| committente | Comune di Curtatone | il Tecnico | Ing. Ugo Ziggotto |
| località | Via G. Maggolini, 10 - 46010 - Buscoldo | Dott. Ing. UGO ZIGGIOTTO | SEZIONE A N. 355 |
| elaborato | PIANTA FONDAZIONI E PALI | | |
| n° tavola | Aese_02 | scala | 1:100/50 |
| file | Aese_02 | | |

UGO ZIGGIOTTO ingegnere
Via Modigliani, 5 - 46010 MONTANARA DI CURTATONE (MN)