

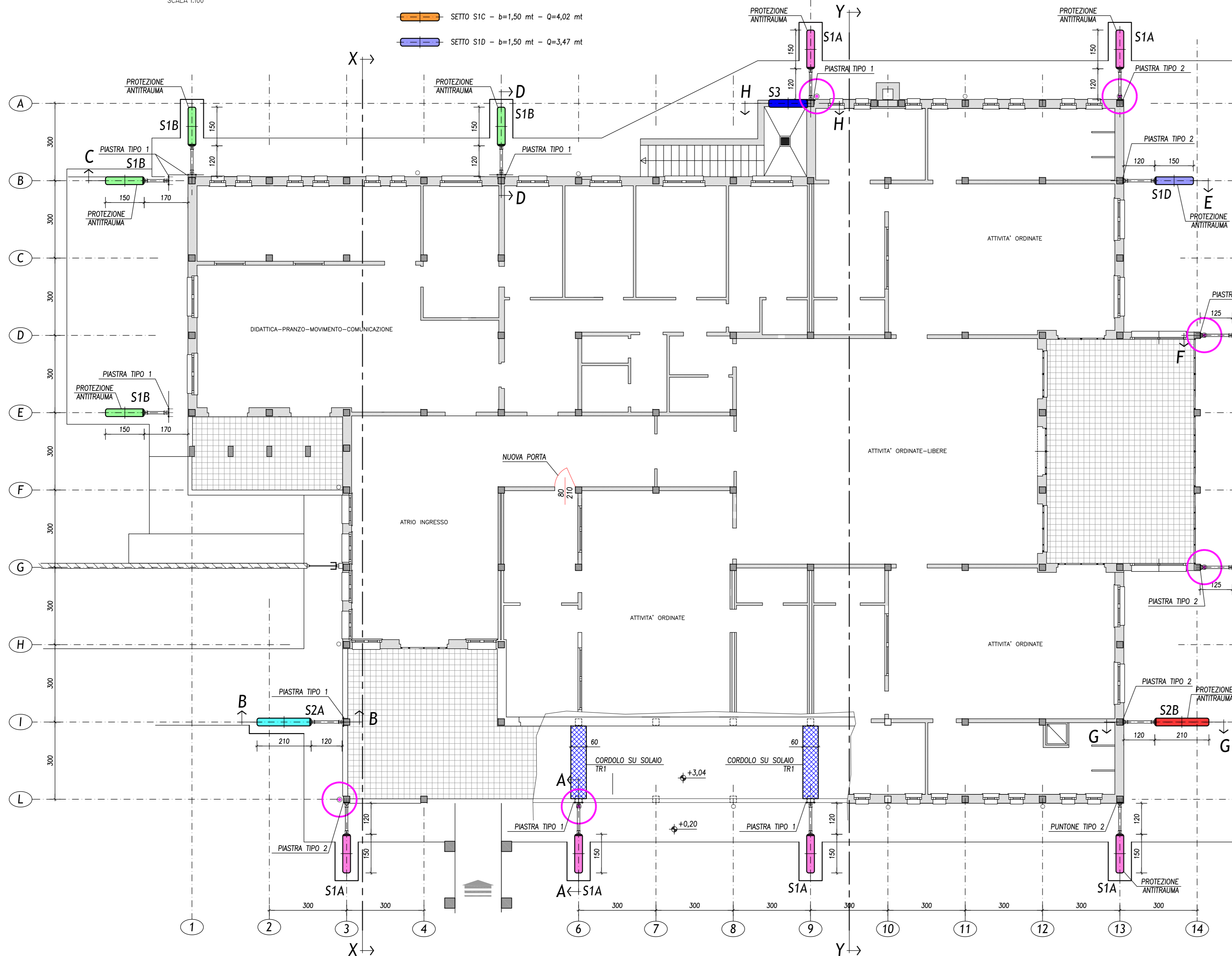
PIANTA
SCALA 1:100



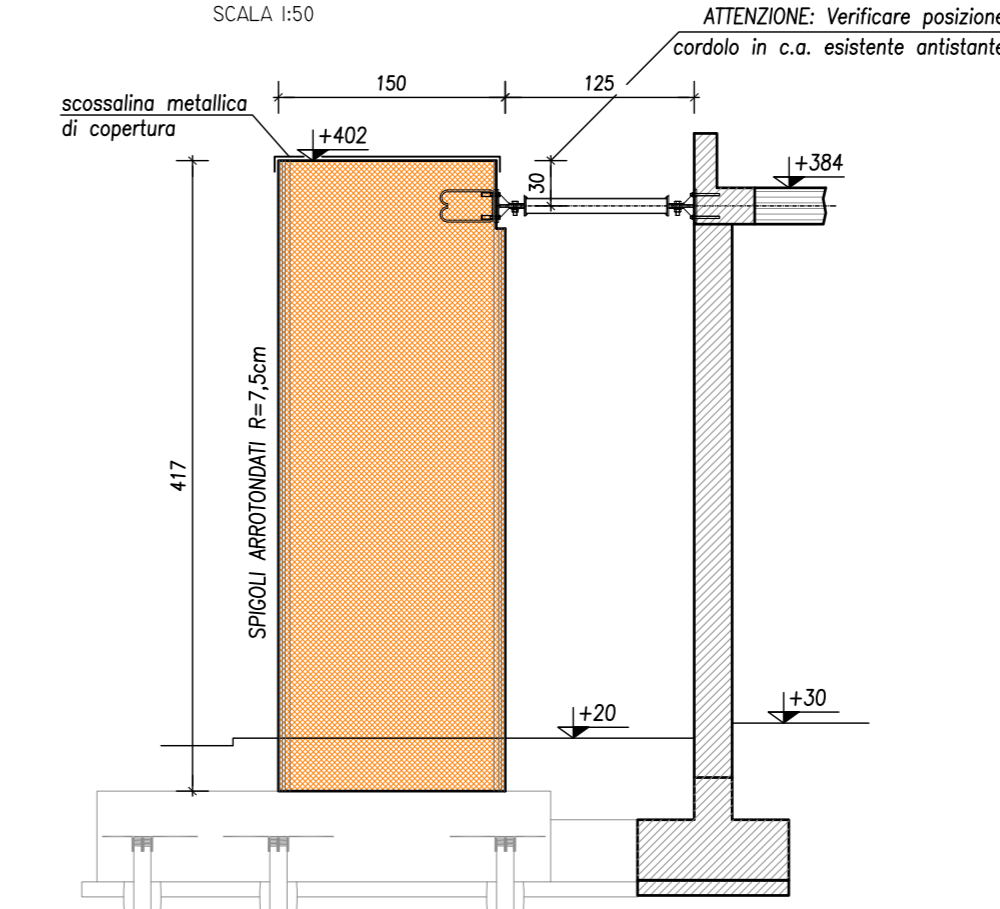
- FORMAZIONE DI TRAVE/CORDOLO IN SPESORE DI SOLAIO - TR1
- SETTO S1A - b=1,50 mt - Q=3,22 mt
- SETTO S1B - b=1,50 mt - Q=3,72 mt
- SETTO S1C - b=1,50 mt - Q=4,02 mt
- SETTO S1D - b=1,50 mt - Q=3,47 mt

- SETTO S2A - b=2,10 mt - Q=3,22 mt
- SETTO S2B - b=2,10 mt - Q=3,47 mt
- SETTO S3 - b=1,50 mt - Q=3,22 mt

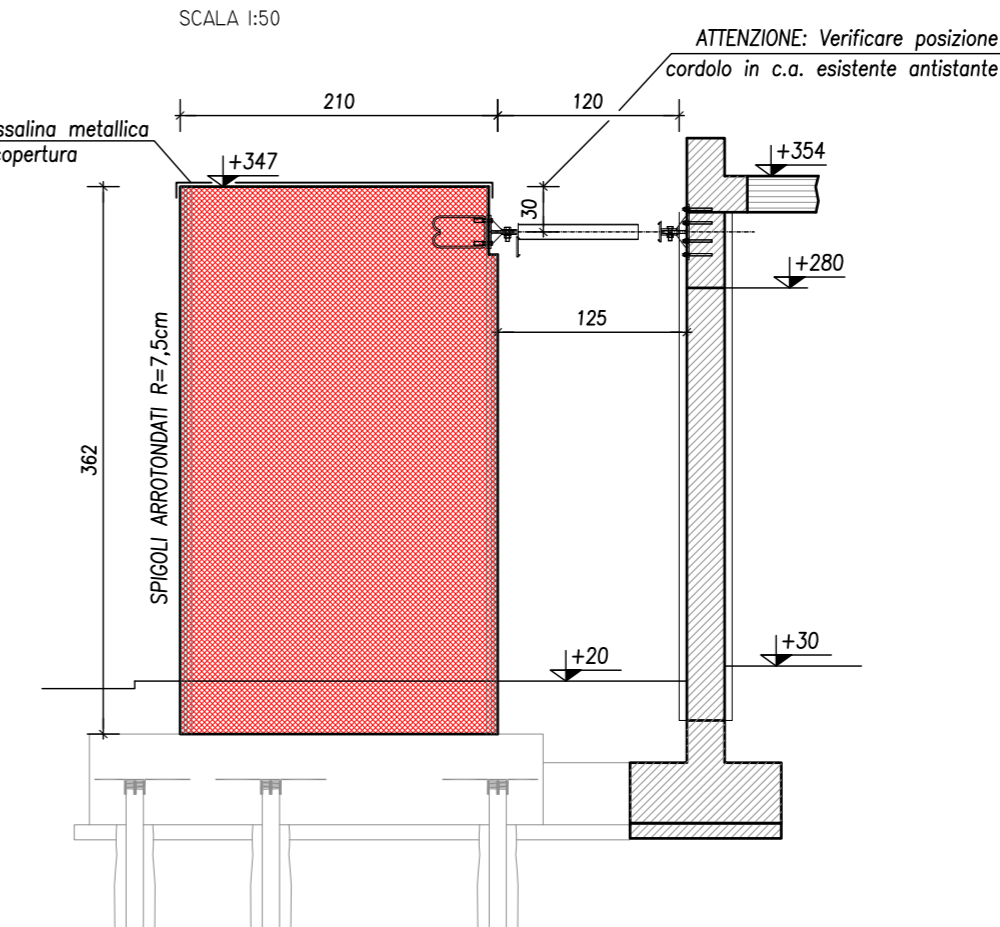
PLUMALE DA SPOSTARE PER INTERFERENZA CON NUOVI SETTI



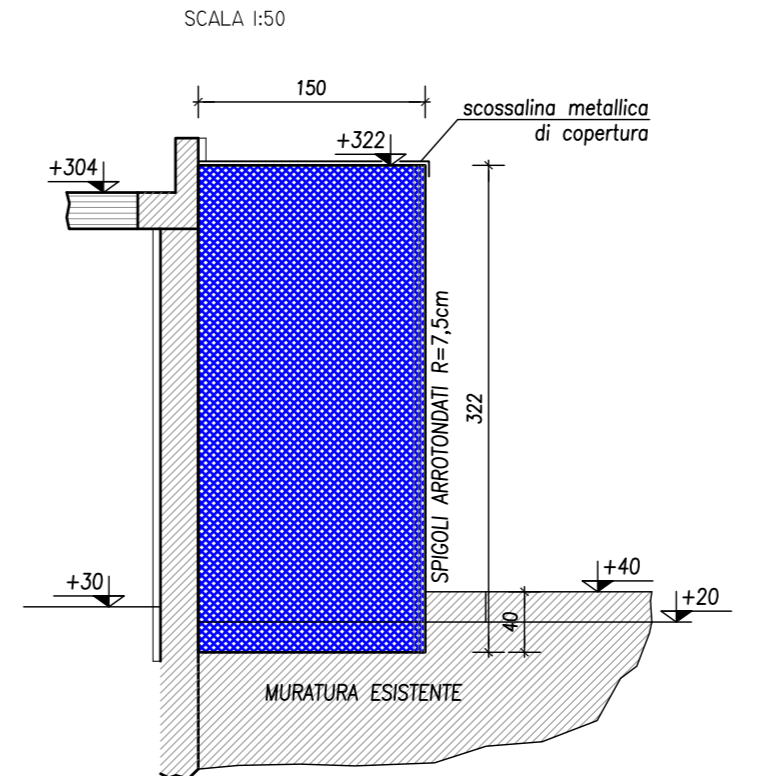
SETTO S1C - sez F-F
SCALA 1:50



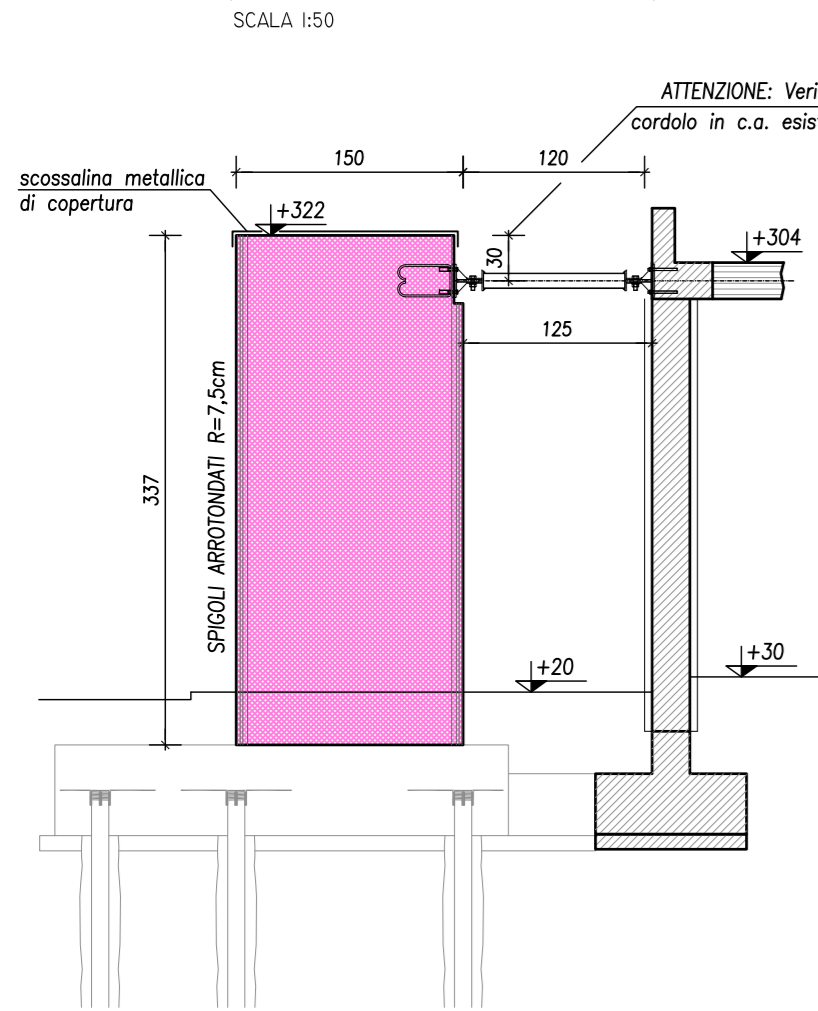
SETTO S2B - sez G-G
SCALA 1:50



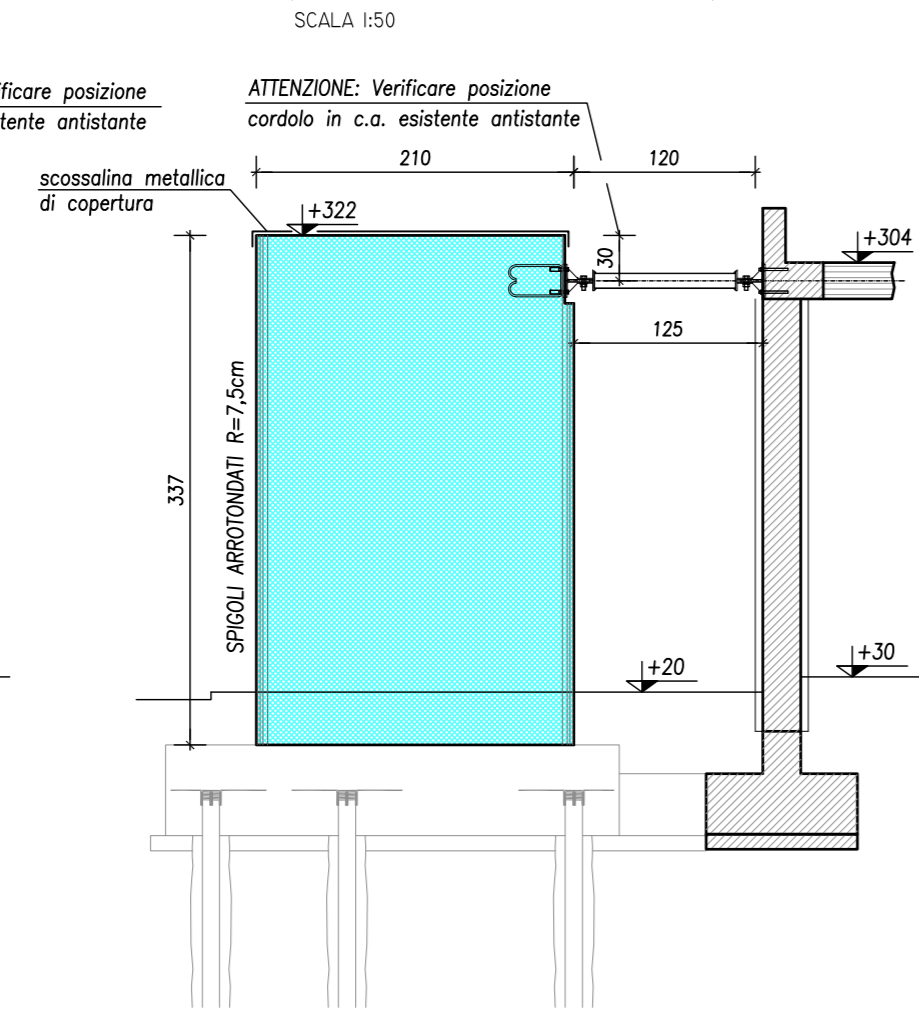
SETTO S3 - sez H-H
SCALA 1:50



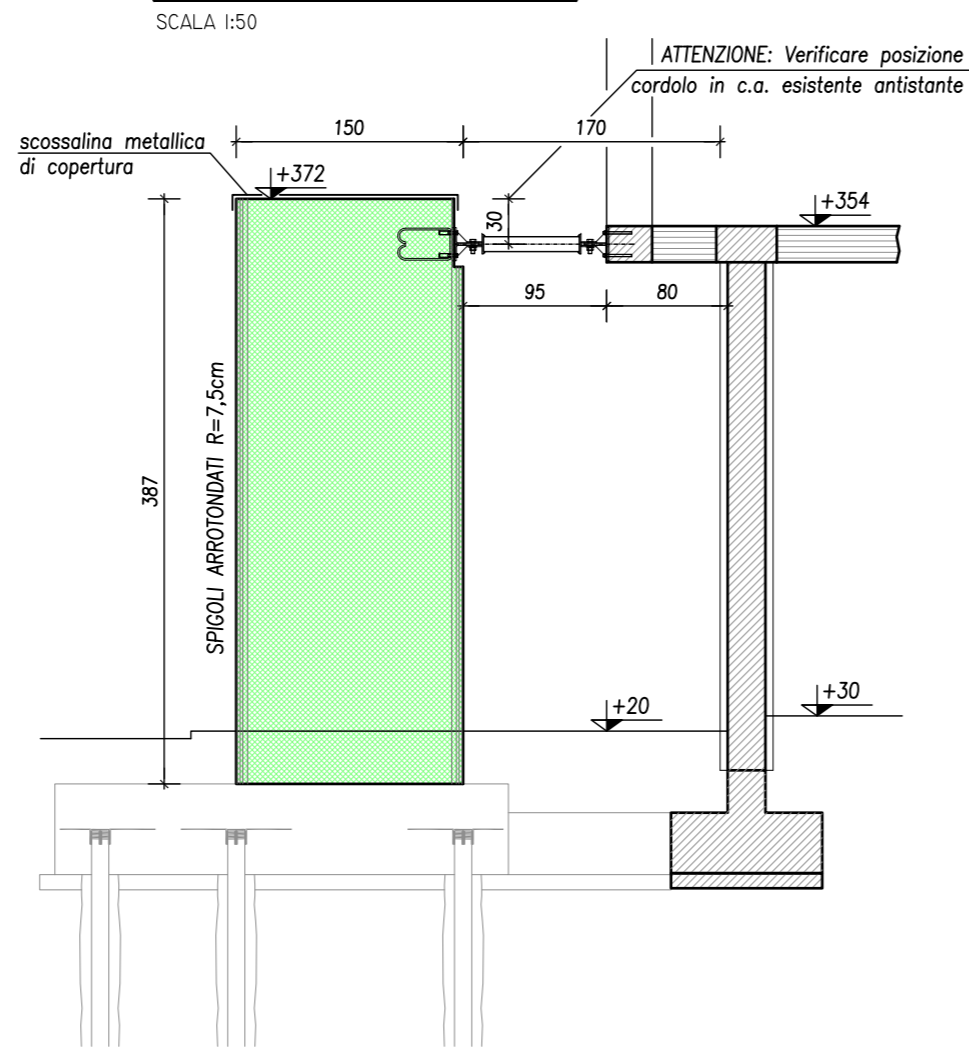
SETTO S1A - sez A-A
SCALA 1:50



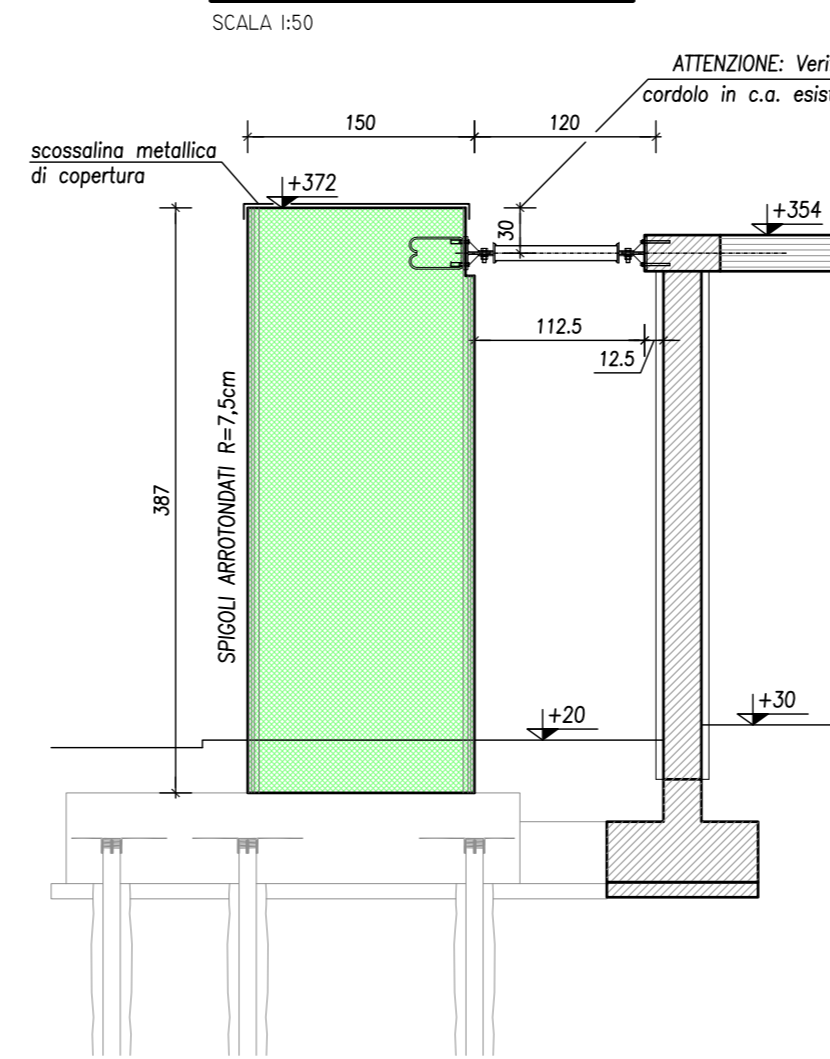
SETTO S2A - sez B-B
SCALA 1:50



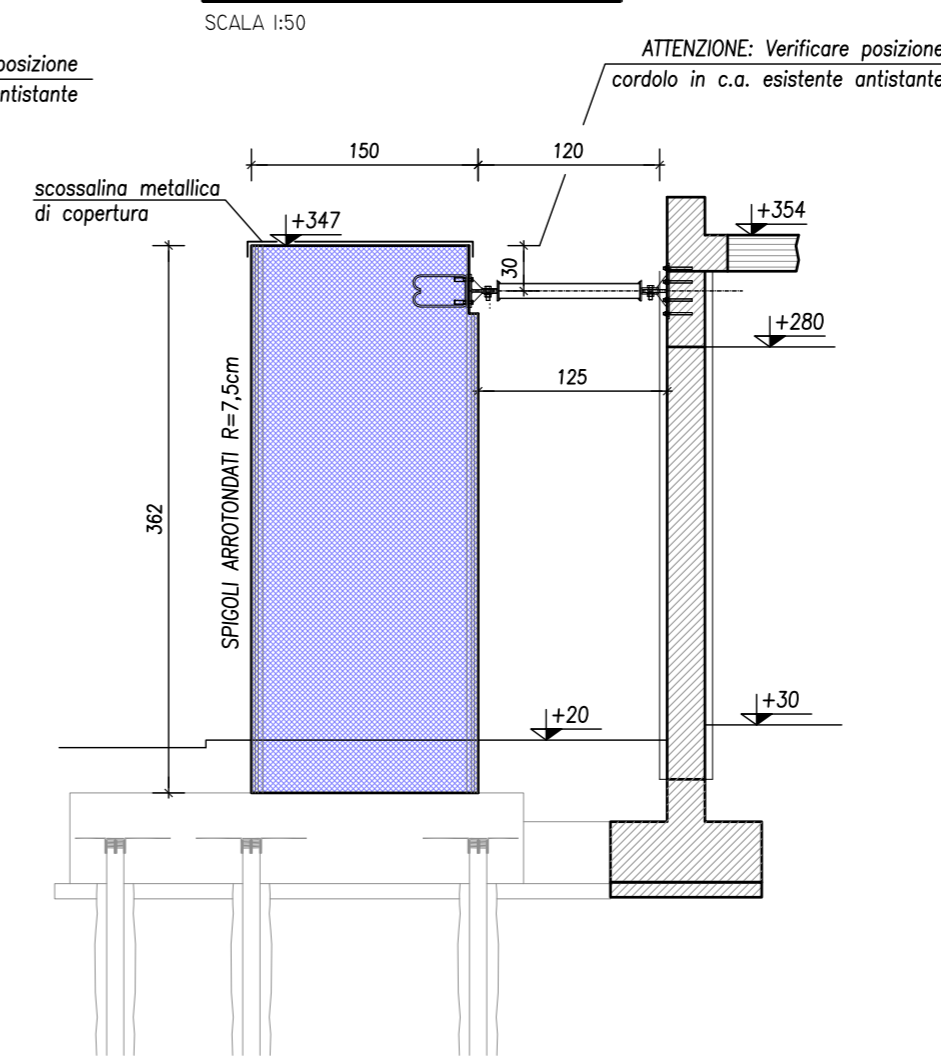
SETTO S1B - sez C-C
SCALA 1:50



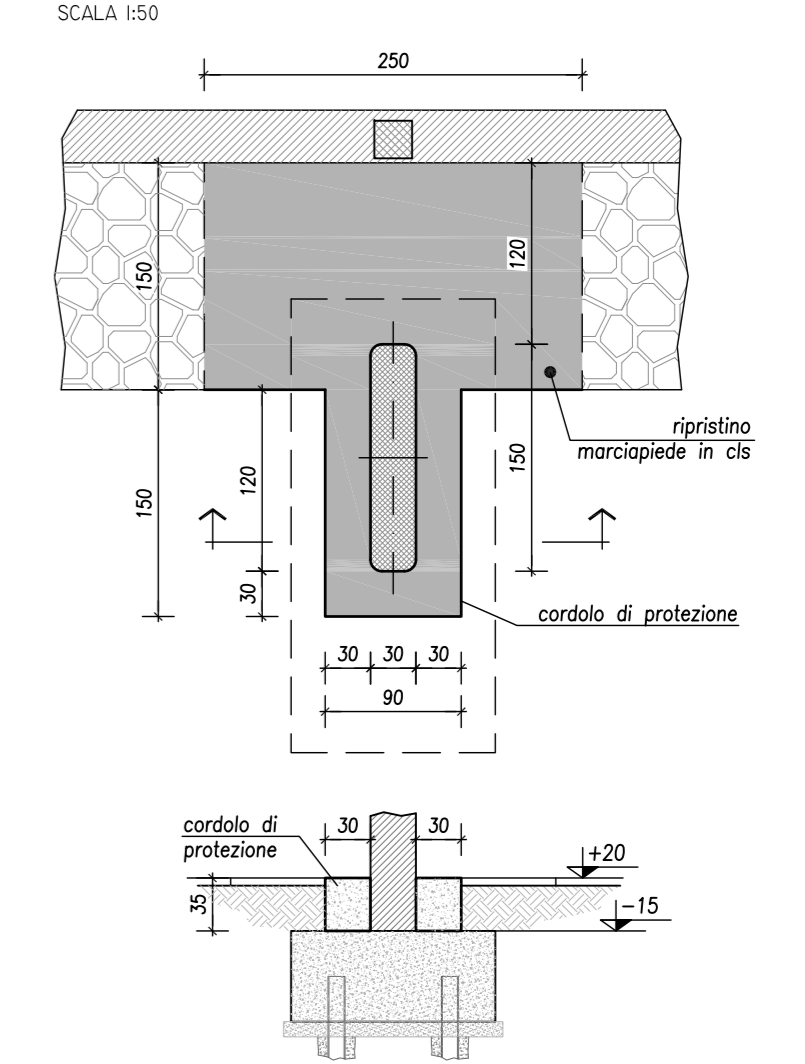
SETTO S1B - sez D-D
SCALA 1:50



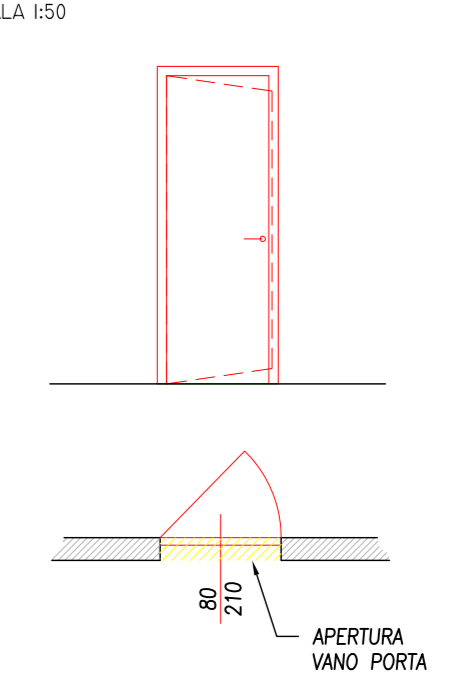
SETTO S1D - sez E-E
SCALA 1:50



CORDOLO DI PROTEZIONE SETTO
SCALA 1:50



APERTURA VANO PORTA PIANO TERRA
SCALA 1:50



Provincia di MANTOVA



Comune di CURTATONE



VARIANTE IN CORSO D'OPERA

02	23/09/2020	EMMISSIONE PER VARIANTE IN CORSO D'OPERA	SP	IV
01	14/01/2020	AGGIUNTO DETTAGLIO SETTO S3	SP	IV
00	05/10/2019	EMMISSIONE PER PROGETTO ESECUTIVO	SP	IV

INTERVENTI DI POTENZIAMENTO DELLA PRESTAZIONE STRUTTURALE DEL POLO DELL'INFANZIA DI BUSCOLDO
DETERMINA DI APPROVAZIONE DEL PROGETTO DI FATIBILITA' TECNICA O ESTREMI delibera n.126 del 24.08.2015
CUP H61E16000300004

committente	Comune di Curtatone	il Tecnico	Ing. Ugo Ziggio
località	Via G. Maggolini, 10 - 46010 - Buscoldo	elaborato	PIANTA SETTI IN C.A. E DETTAGLI COSTRUTTIVI
n° tavola	Aese_03	scala	1:100/50

UGO ZIGGIOTTO ingegnere

Via Modigliani, 5 - 46010 MONTANARA DI CURTATONE (MN)