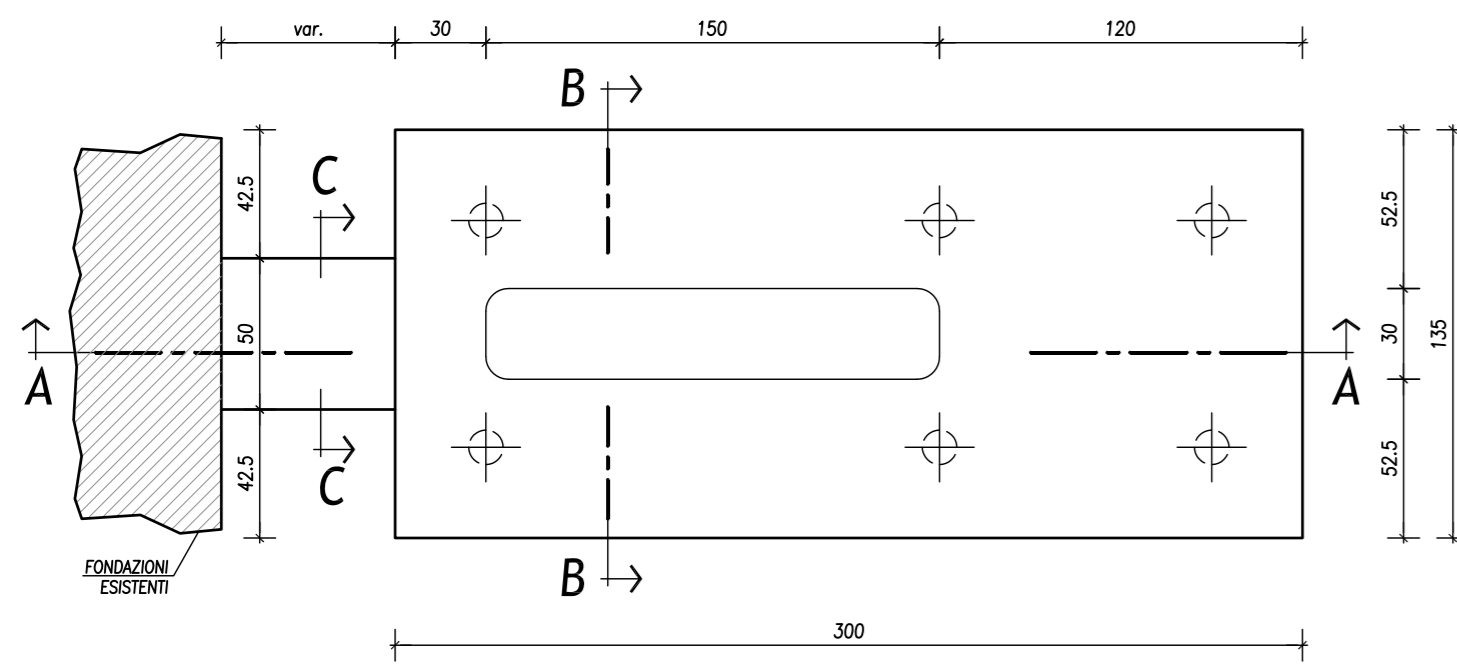


**PLINTO TIPO PL1**

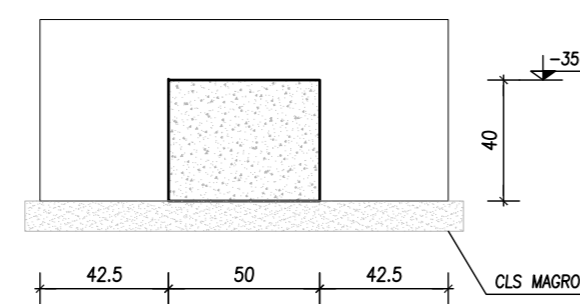
**PIANTA CASSEATURE**

SCALA 1:25 - MISURE IN CM



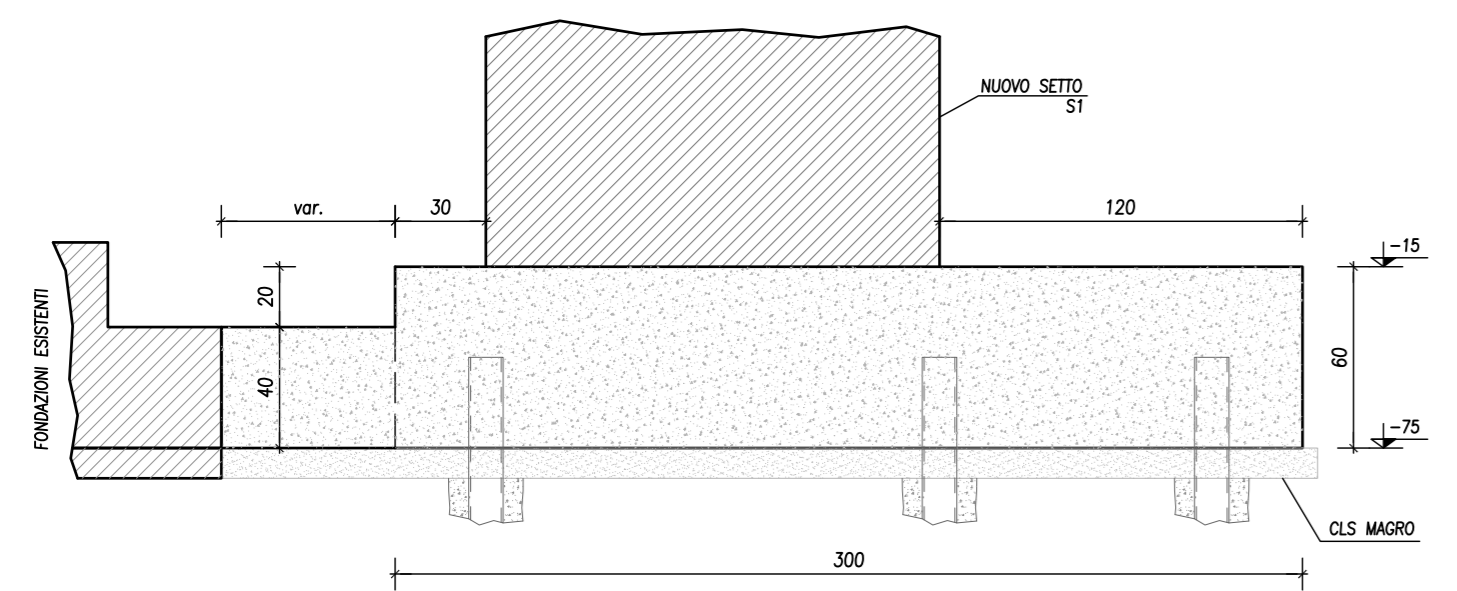
**SEZIONE C-C**

SCALA 1:25 - MISURE IN CM



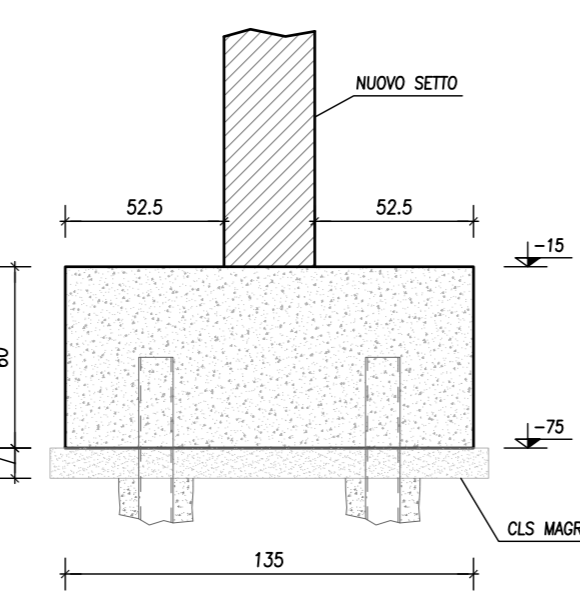
**SEZIONE A-A**

SCALA 1:25 - MISURE IN CM



**SEZIONE B-B**

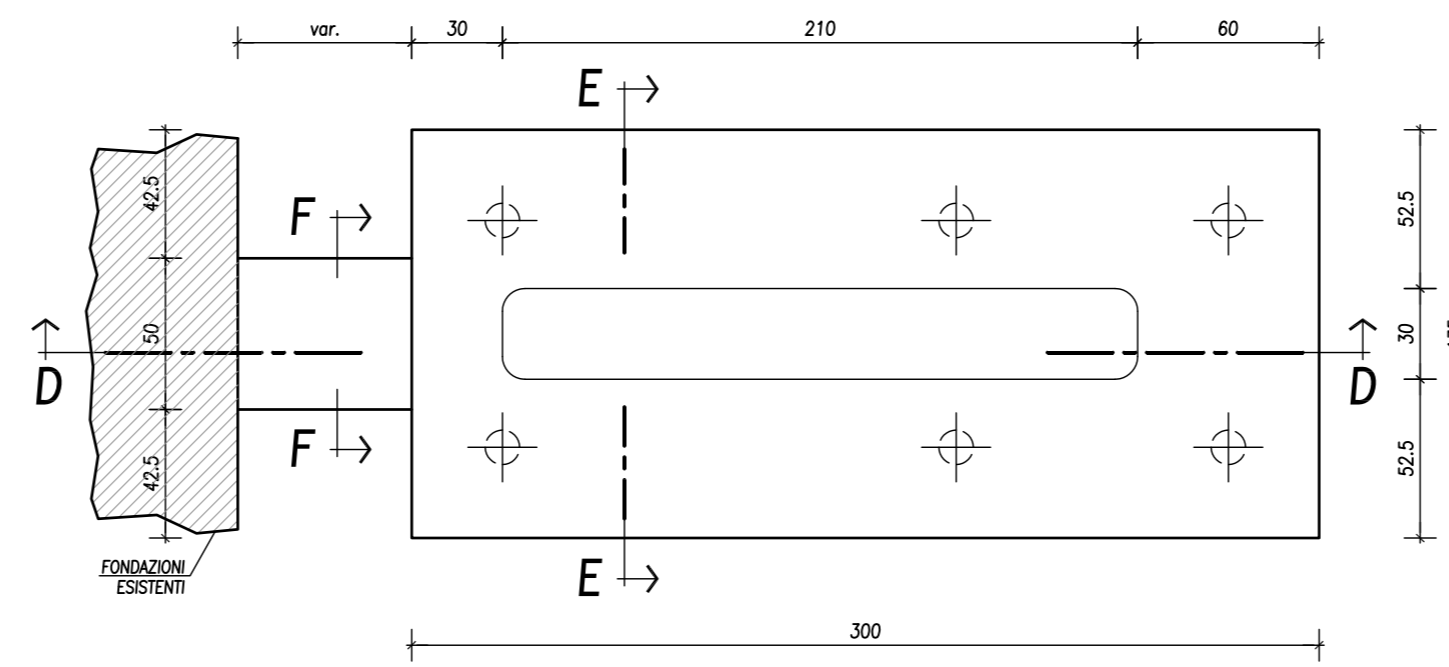
SCALA 1:25 - MISURE IN CM



**PLINTO TIPO PL2**

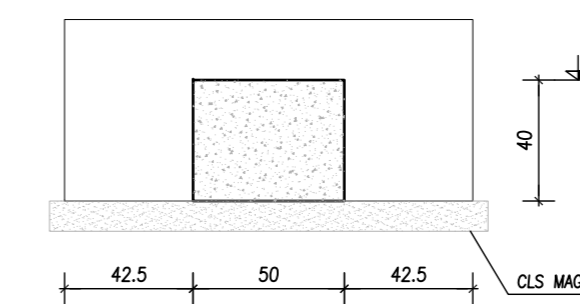
**PIANTA CASSEATURE**

SCALA 1:25 - MISURE IN CM



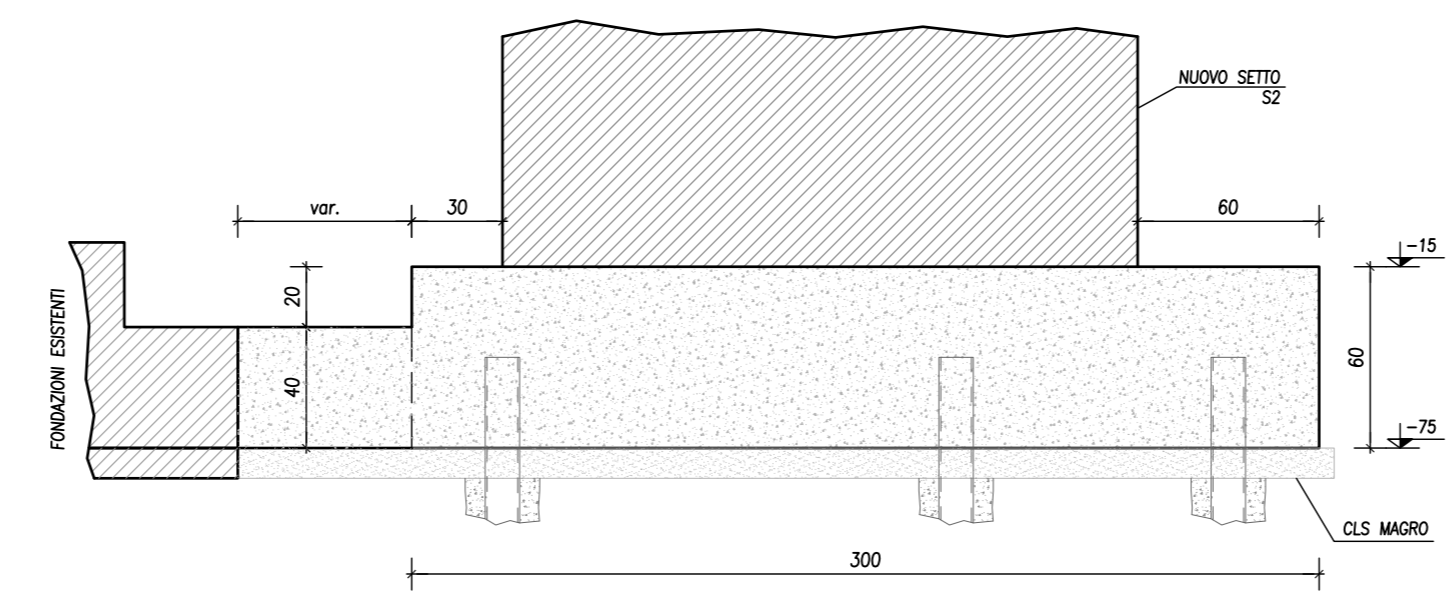
**SEZIONE F-F**

SCALA 1:25 - MISURE IN CM



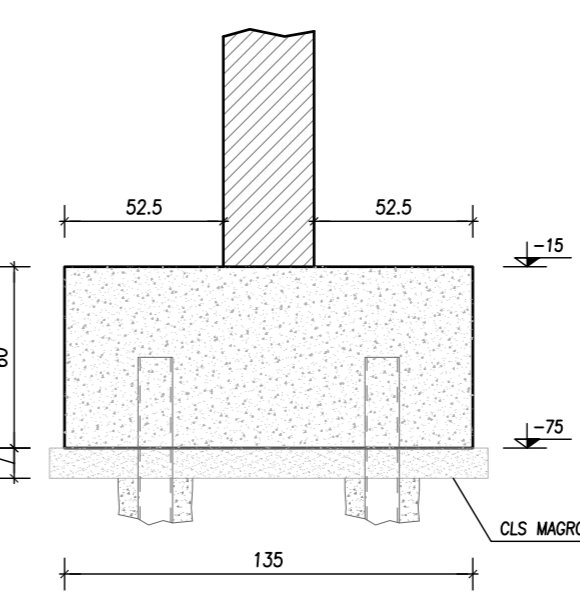
**SEZIONE D-D**

SCALA 1:25 - MISURE IN CM



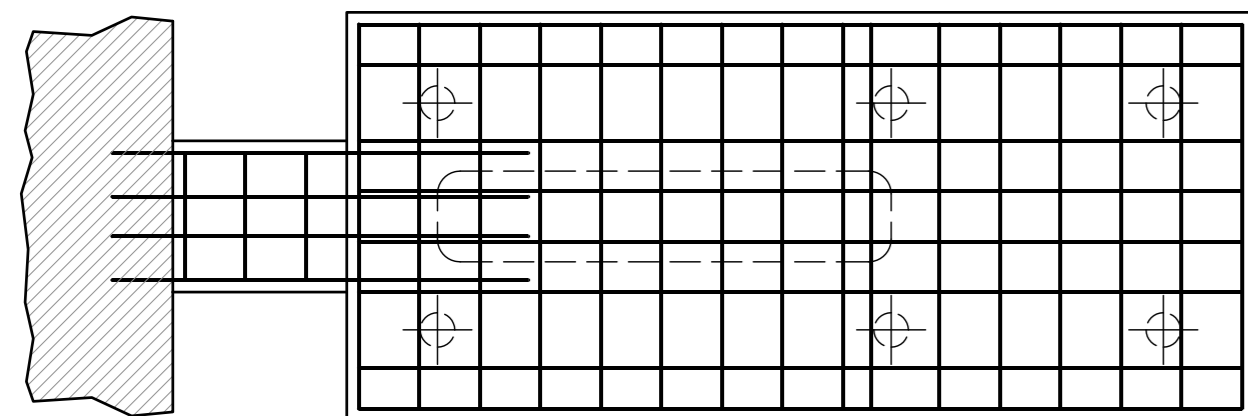
**SEZIONE E-E**

SCALA 1:25 - MISURE IN CM



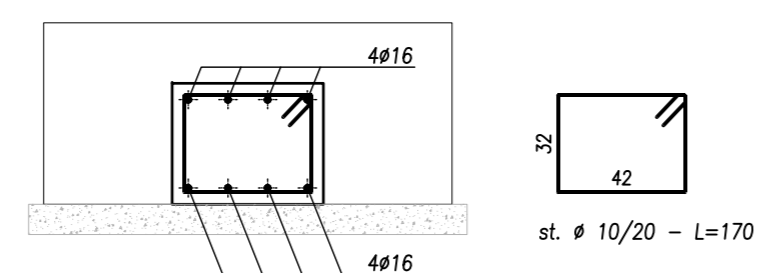
**PIANTA ARMATURE SOLETTA**

SCALA 1:25 - MISURE IN CM



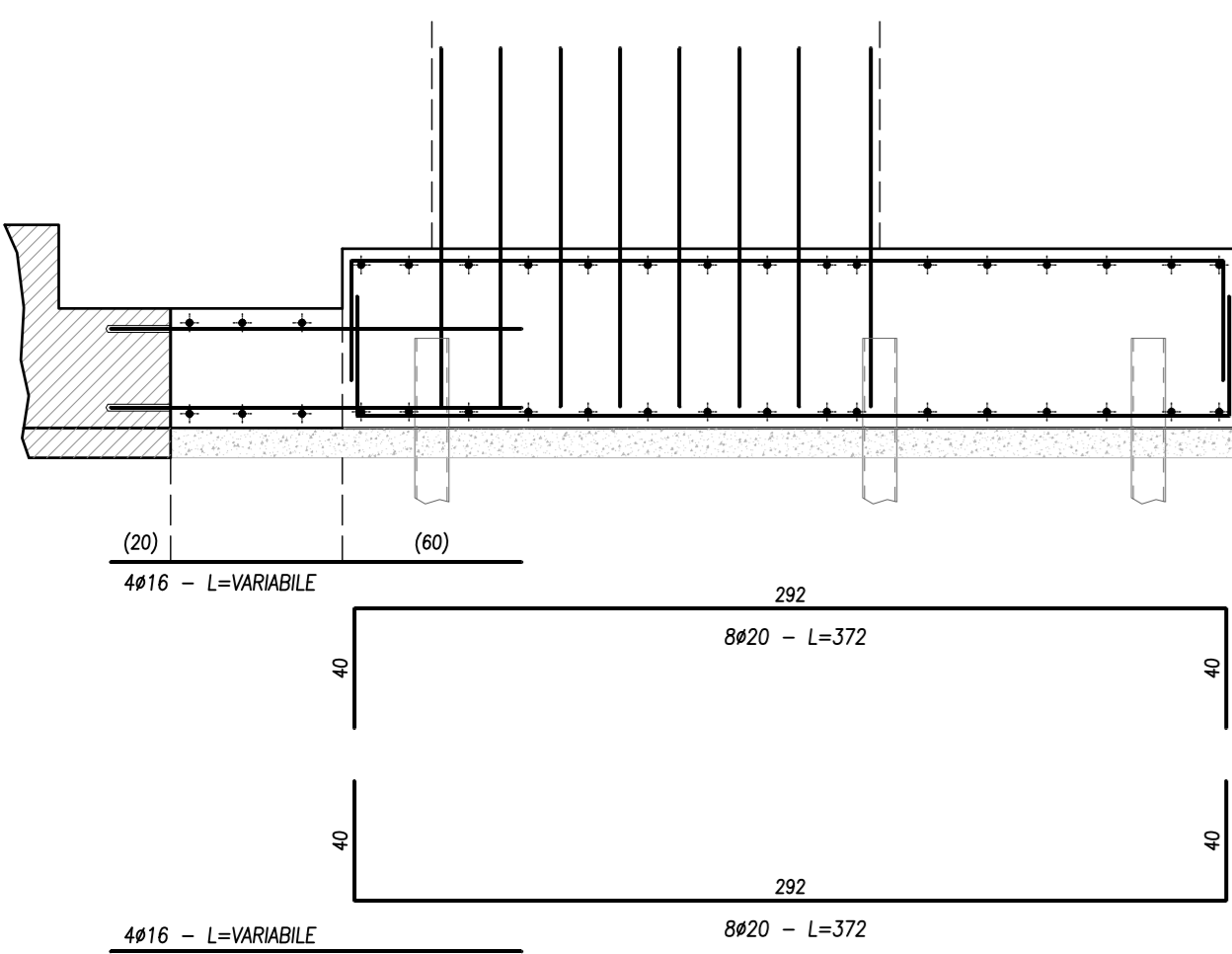
**SEZIONE C-C**

SCALA 1:25 - MISURE IN CM



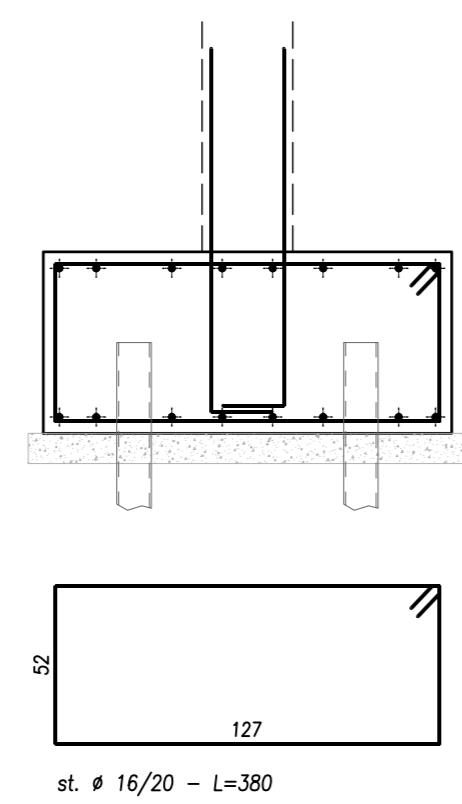
**SEZIONE A-A**

SCALA 1:25 - MISURE IN CM



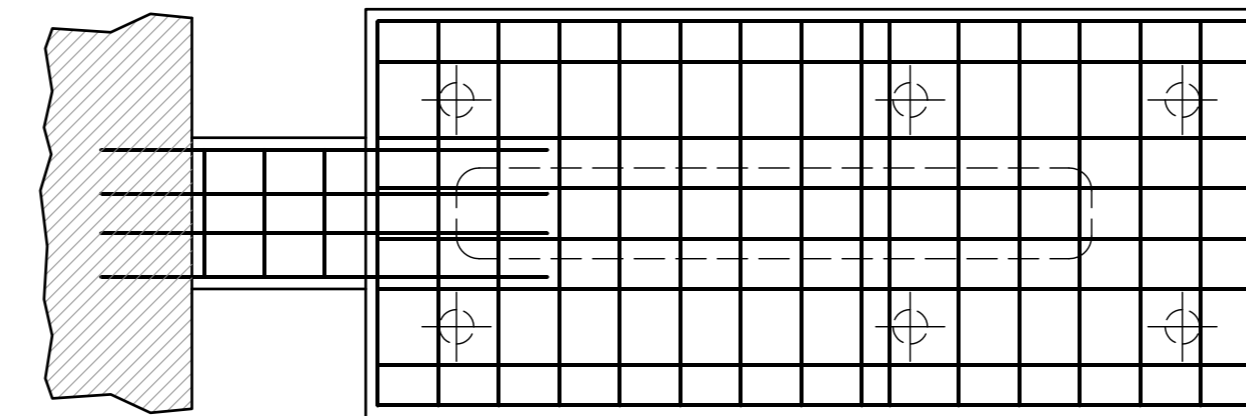
**SEZIONE B-B**

SCALA 1:25 - MISURE IN CM



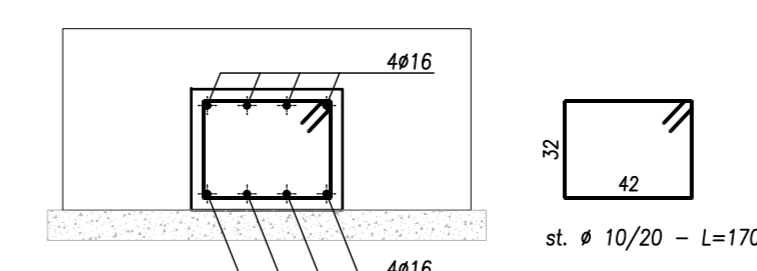
**PIANTA ARMATURE SOLETTA**

SCALA 1:25 - MISURE IN CM



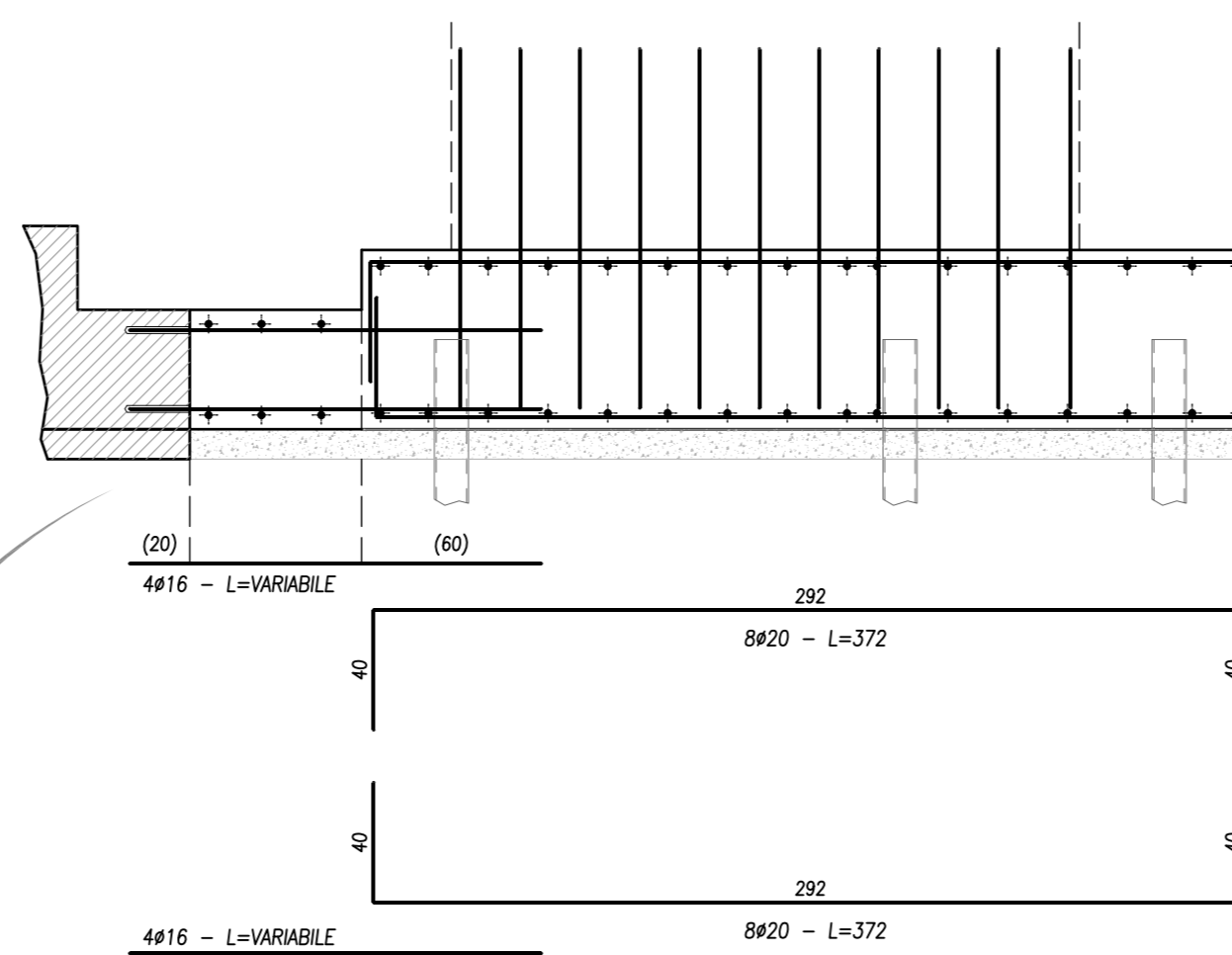
**SEZIONE F-F**

SCALA 1:25 - MISURE IN CM



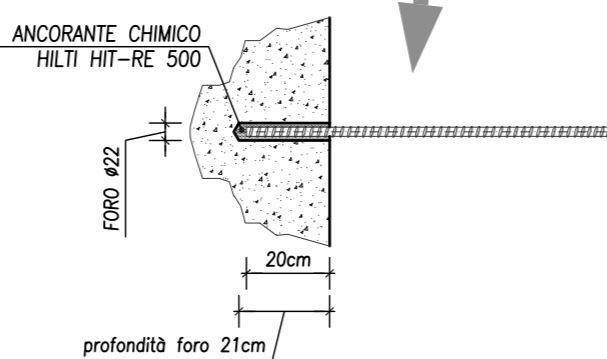
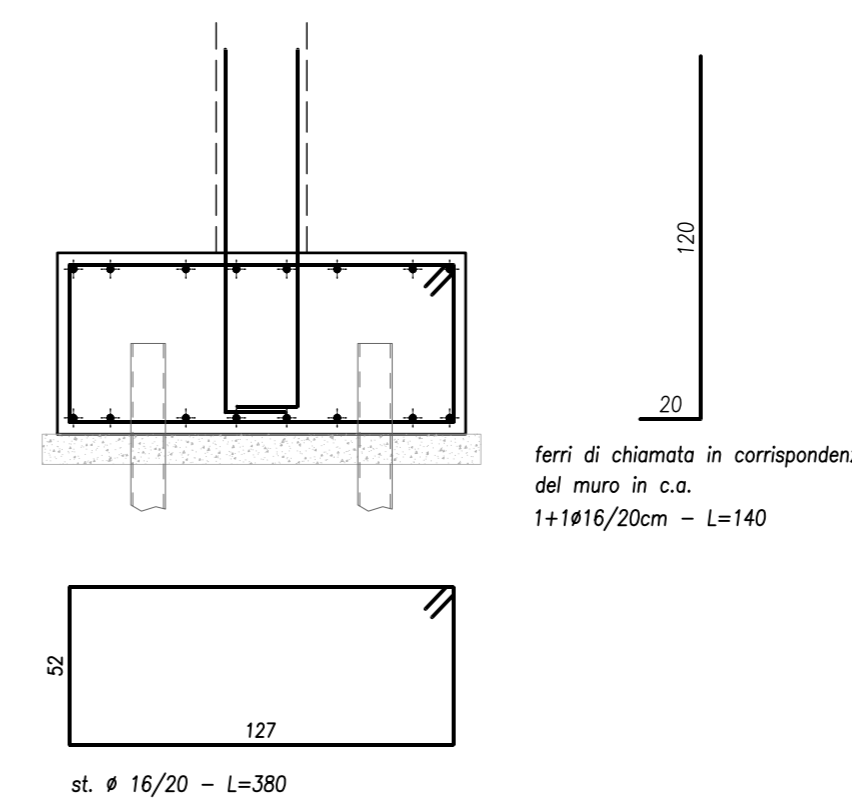
**SEZIONE D-D**

SCALA 1:25 - MISURE IN CM



**SEZIONE E-E**

SCALA 1:25 - MISURE IN CM



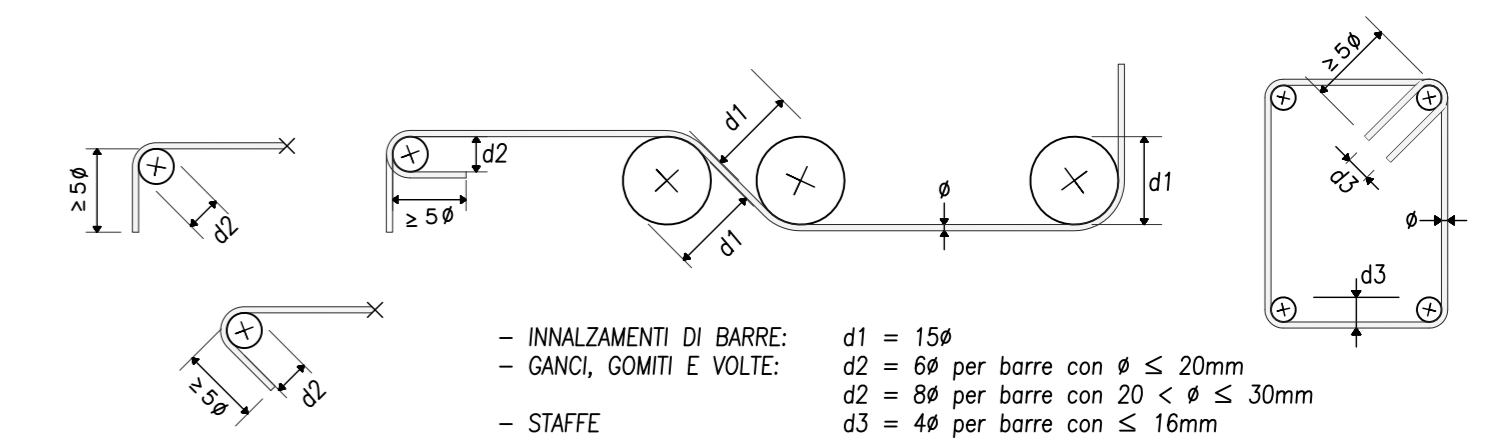
**CARATTERISTICHE MATERIALI**

CALCESTRUZZO (conforme UNI EN 206-1 - UNI 11104)	Classe di Resistenza	Classe di esposizione				Classe di consistenza					Capiriferro min. sulle staffe				
	C12/15	X0	XC	XD-XS	XF	XA	S3	S4	S5	2	3	4	5		
	CLS per magrone:														
CLS per fondazioni:	C25/30		XC2												
Dimensione nominale massima aggregato	Dmax = 30 mm per Fondazioni - 15 mm per strutture fuori terra														
Nota															
ACCIAIO PER ARMATURA	B 450 C														

**NOTE RELATIVE ALLE ARMATURE**

LE DIMENSIONI DELLE BARRE DI ARMATURA SONO RIFERITE AL LORO INGOMBRO ESTERNO E GLI ANGOLI DI SAGOMATURA (se non diversamente indicato) DI 90° OPPURE DI 45°

**RAGGI DI CURVATURA IN FUNZIONE DELL'IMPIEGO DELLA BARRA**



**SOVRAPPOSIZIONI BARRE LONGITUDINALI**



**NOTE GENERALI**

- LE DIMENSIONI SONO ESPRESSE IN CM. (salvo diversa indicazione)  
- PRIMA DELL'ESECUZIONE L'IMPRESA COSTRUTTRICE E' TENUTA A CONTROLLARE E VERIFICARE TUTTE LE MISURE DI TRACCIAMENTO, DI PROFILO ALTIMETRICO, DI TAGLIO DEI FERRI DI ARMATURA

**NOTA PRELIEVI E CAMPIONAMENTI MATERIALI**

Prelievi e campionamenti dei materiali in cantiere sono onere del D.L. (NTC 2018 cap.11)  
- CLS = Controllo di tipo A  
n. 3 prelievi, ciascuno costituito da n.2 provini standard, ogni 100 m3 di miscela omogenea, gettata anche non nello stesso giorno.  
TOTALE = n.6 cubetti standard  
- Acciaio da armatura = n. 3 spezzoni L=1000mm per ogni diametro impiegato nei getti di c.a.

Provincia di MANTOVA



Comune di CURTATONE



**VARIANTE IN CORSO D'OPERA**

01	23/09/2020	EMISSIONE PER VARIANTE IN CORSO D'OPERA	SP	IV
00	05/10/2019	EMISSIONE PER PROGETTO ESECUTIVO	SP	IV
revisione	data	oggetto	dis.	contr.

**INTERVENTI DI POTENZIAMENTO DELLA PRESTAZIONE STRUTTURALE DEL POLO DELL'INFANZIA DI BUSCOLDO**  
DETERMINA DI APPROVAZIONE DEL PROGETTO DI FATIBILITA' TECNICA O ESTREMI delibera n.126 del 24.08.2015

CUP H61E16000300004

commitente	Comune di Curtatone		il Tecnico	ing. Ugo Ziggio
località	Via G. Maggolini, 10 - 46010 - Buscoldo			
elaborato	ARMATURA PLINTI DI FONDAZIONE			
n° tavola	Aese_04	scala	1:25	file Aese_04

**UGO ZIGGIOTTO** ingegnere

Via Modigliani, 5 - 46010 MONTANARA DI CURTATONE (MN)