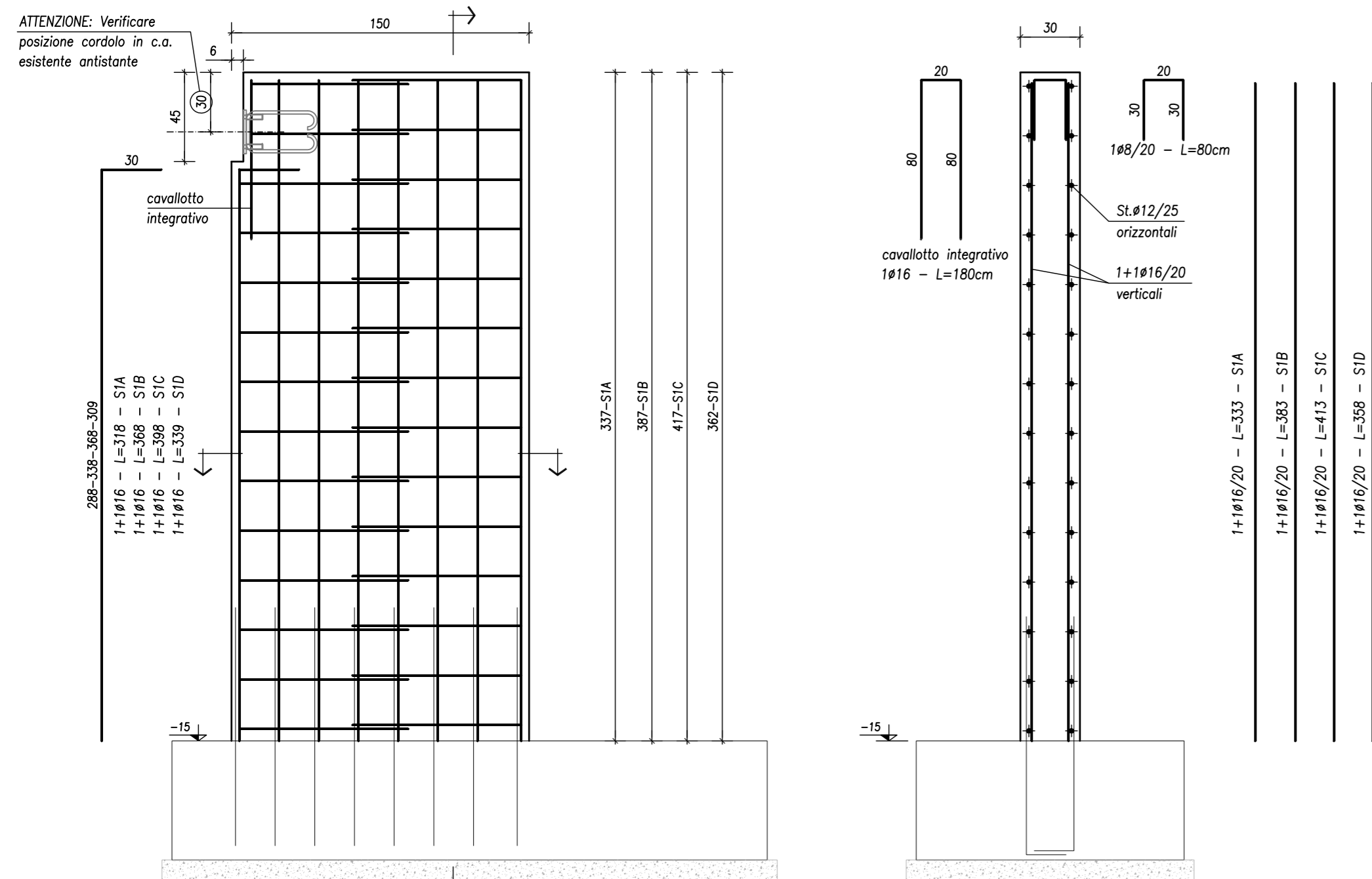


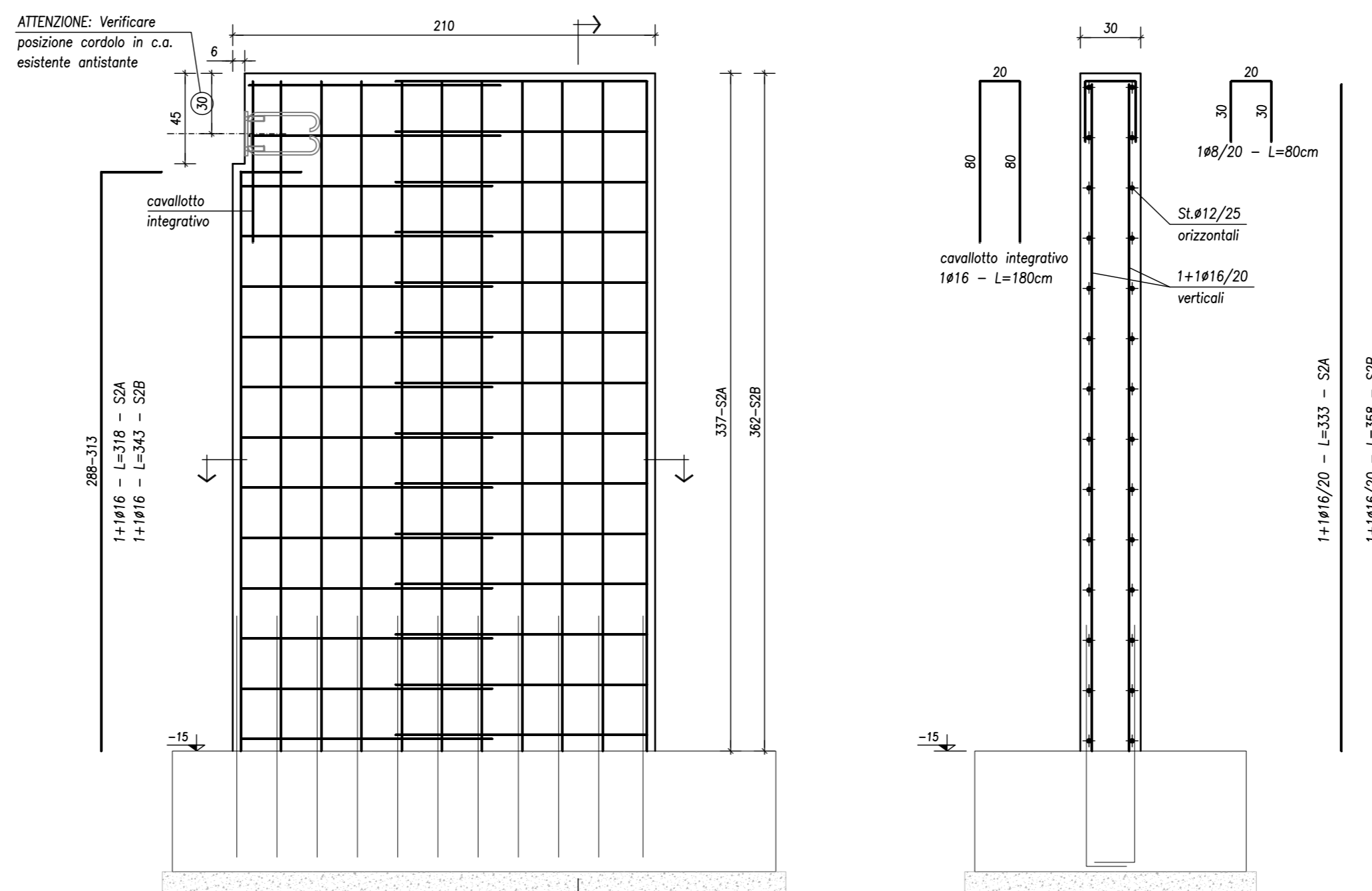
SETTO S1

SCALA 1:25 - MISURE IN CM



SETTO S2

SCALA 1:25 - MISURE IN CM



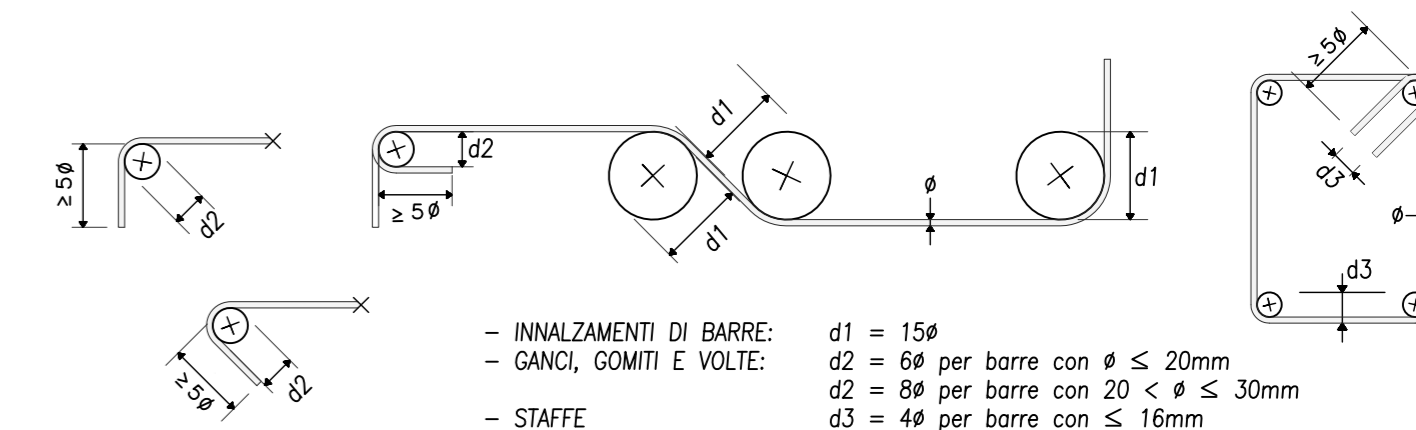
CARATTERISTICHE MATERIALI

CALCESTRUZZO (conforme UNI EN 206-1 - UNI 11104)	Classe di Resistenza	Classe di esposizione				Classe di consistenza				Copriferro min. sulle staffe			
	C32/40	X0	XC	XD-XS	XF	XA	S3	S4	S5	2	3	4	5
CLS per elevazioni	■												
Dimensione nominale massima aggregato	Dmax = 20 mm per Fondazioni - 15 mm per strutture fuori terra												
Note	ACCIAIO PER ARMATURA B 450 C												

NOTE RELATIVE ALLE ARMATURE

LE DIMENSIONI DELLE BARRE DI ARMATURA SONO RIFERITE AL LORO INGOMBRO ESTERNO E GLI ANGOLI DI SAGOMATURA (se non diversamente indicato) DI 90° OPPURE DI 45°

RAGGI DI CURVATURA IN FUNZIONE DELL'IMPIEGO DELLA BARRA



SOVRAPPOSIZIONI BARRE LONGITUDINALI

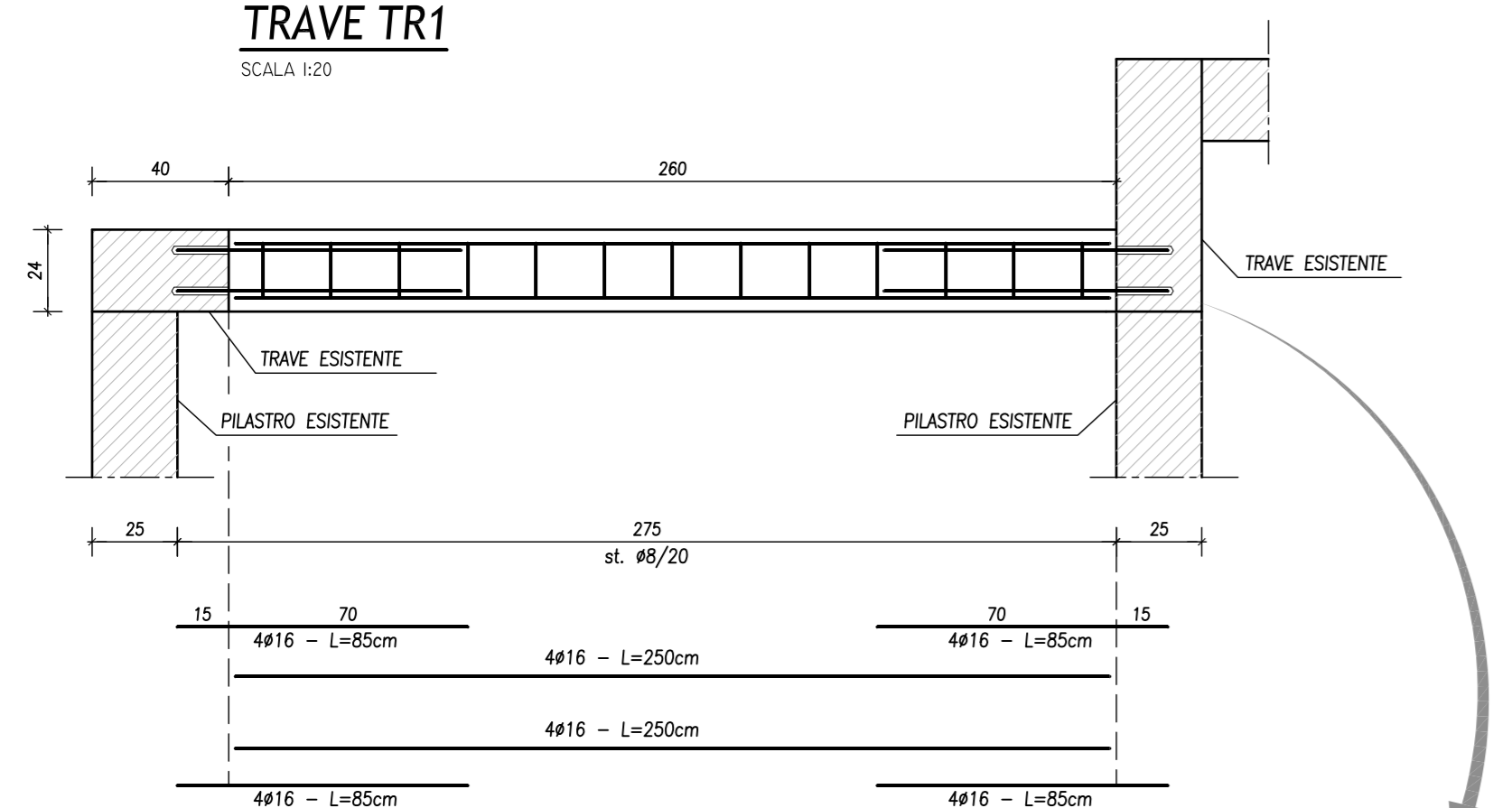


NOTE GENERALI

LE DIMENSIONI SONO ESPRESSE IN CM. (salvo diversa indicazione)
PRIMA DELL'ESECUZIONE L'IMPRESA COSTRUTTRICE E' TENUTA A CONTROLLARE E VERIFICARE TUTTE LE MISURE DI TRACCIAMENTO, DI PROFILO ALTIMETRICO, DI TAGLIO DEI FERRI DI ARMATURA

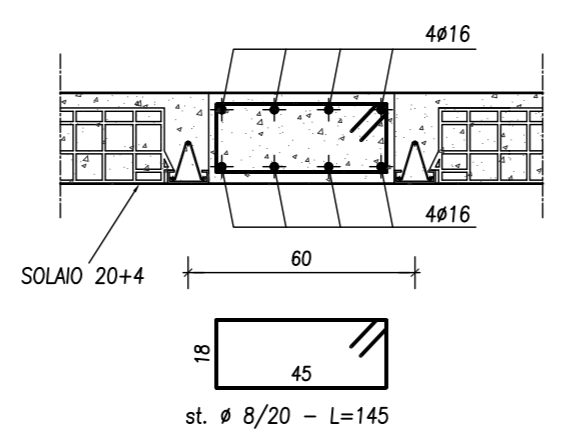
TRAVE TR1

SCALA 1:20



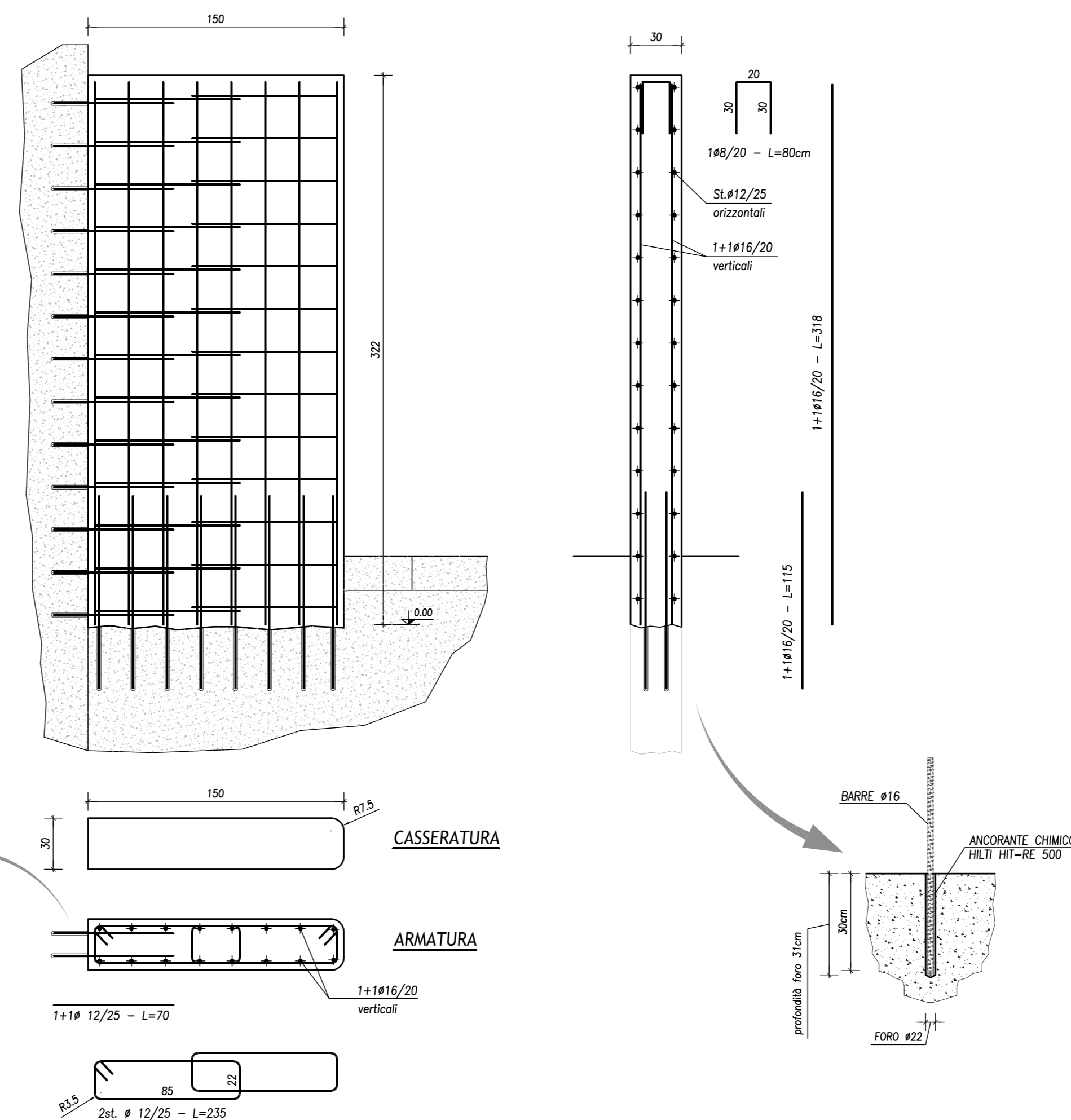
SEZIONE

SCALA 1:20



SETTO S3

SCALA 1:25 - MISURE IN CM



Provincia di MANTOVA



Comune di CURTATONE



VARIANTE IN CORSO D'OPERA

02	23/09/2020	EMISSIONE PER VARIANTE IN CORSO D'OPERA	SP	IV
01	14/01/2020	AGGIUNTO DETTAGLIO SETTO S3	SP	IV
00	05/10/2019	EMISSIONE PER PROGETTO ESECUTIVO	SP	IV
revisione	data	oggetto	dis.	cont.

INTERVENTI DI POTENZIAMENTO DELLA PRESTAZIONE STRUTTURALE DEL POLO DELL'INFANZIA DI BUSCOLDO
DETERMINA DI APPROVAZIONE DEL PROGETTO DI FATIBILITA' TECNICA O ESTREMI delibera n.126 del 24.08.2015

CUP H61E16000300004

committente	Comune di Curtatone	il Tecnico	Ing. Ugo Ziggio
località	Via G. Maggolini, 10 - 46010 - Buscoldo	Dot. Ing. UGO ZIGGIOTTO	SEZIONE A N. 352
elaborato	ARMATURA SETTI IN C.A. E TRAVE TR1		
n° tavola	Aese_05	scala	1:25/20
		file	Aese_05

UGO ZIGGIOTTO ingegnere

Via Modigliani, 5 - 46010 MONTANARA DI CURTATONE (MN)