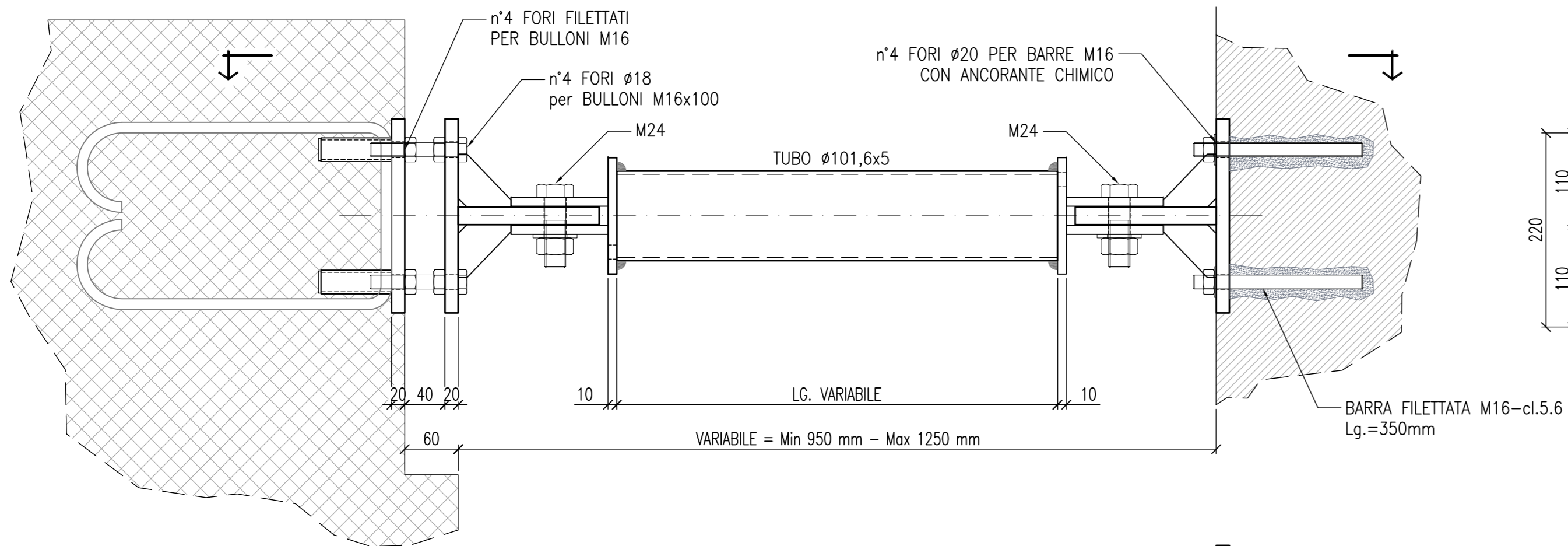


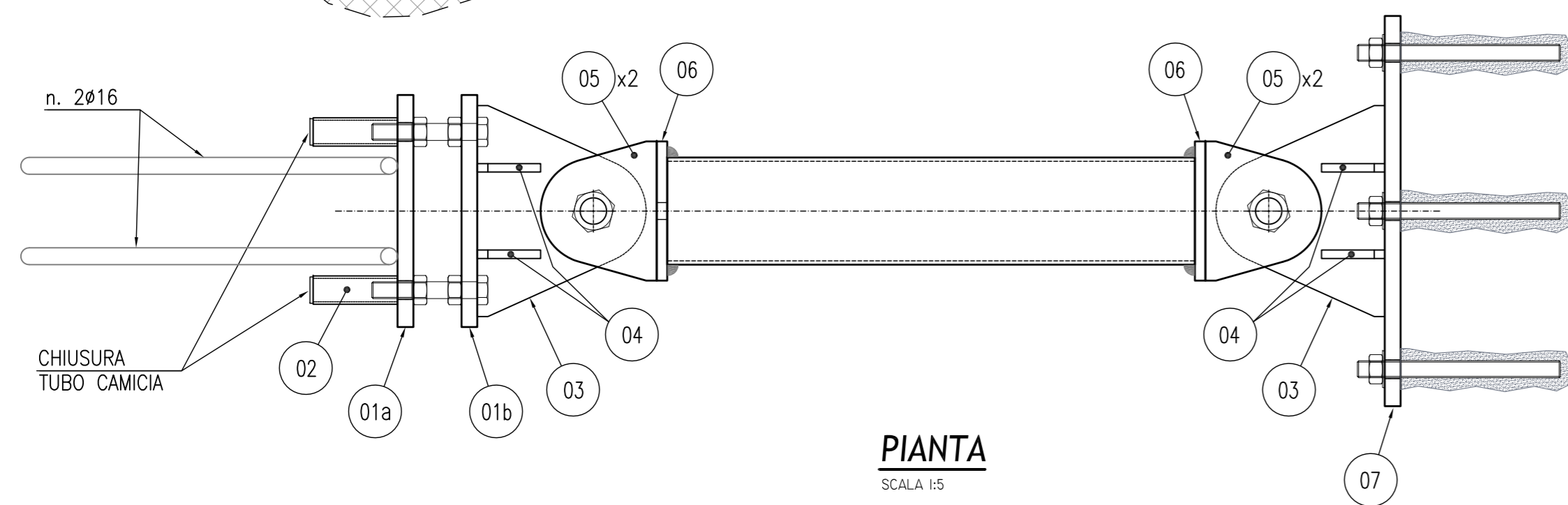
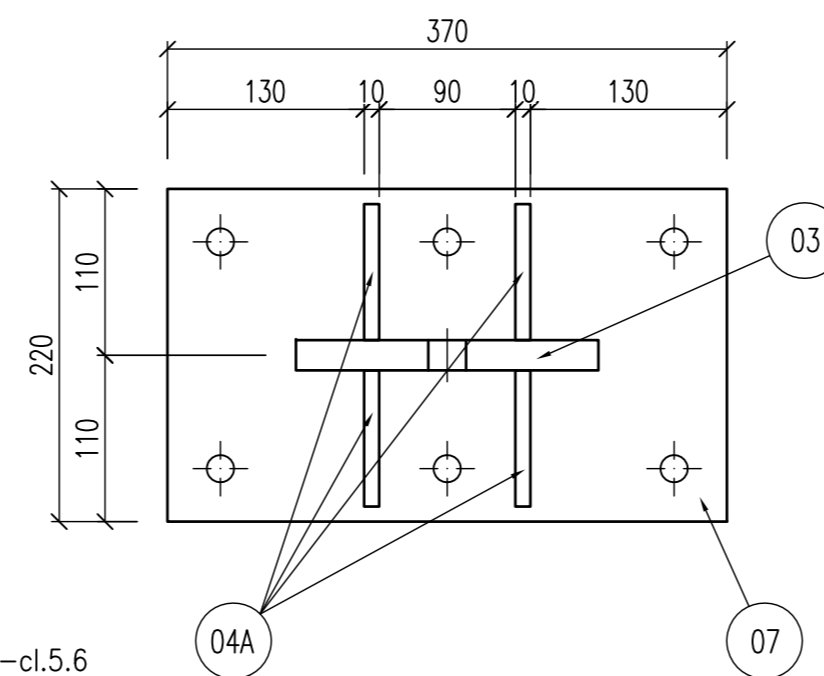
DETTAGLIO RINFORZO TUBOLARE "TIPO 1" - VISTA

SCALA 1:5



PIASTRA "TIPO 1"

SCALA 1:5

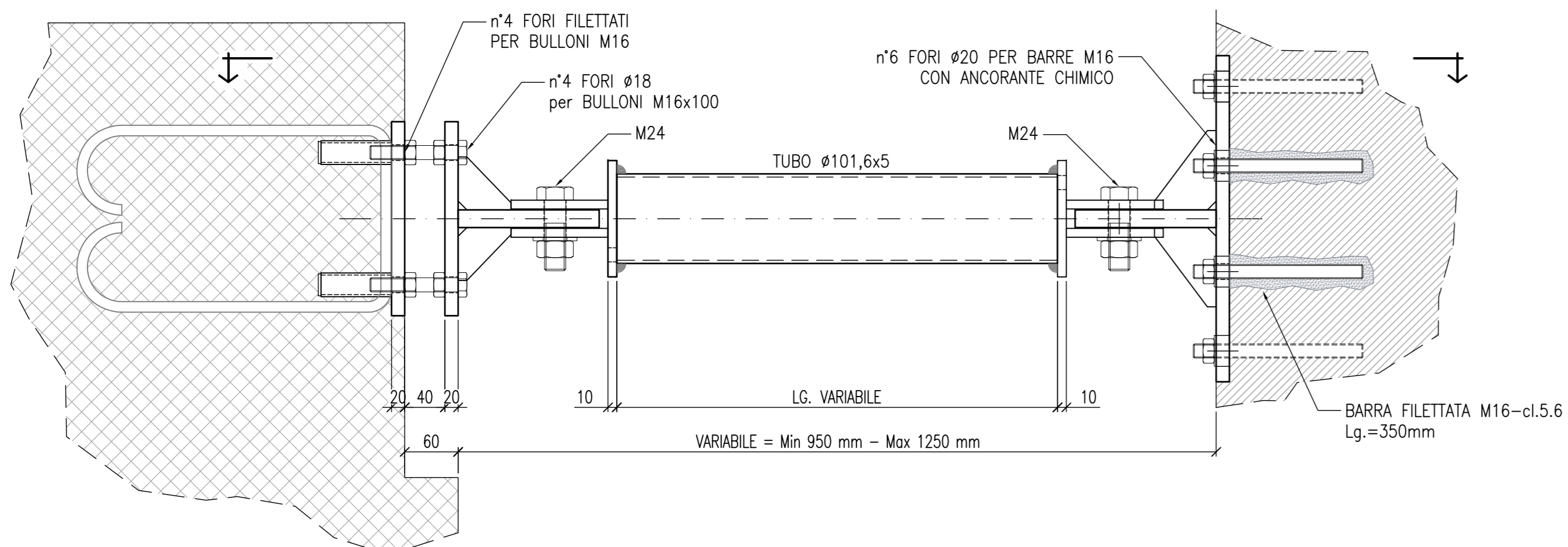


PIANTA

SCALA 1:5

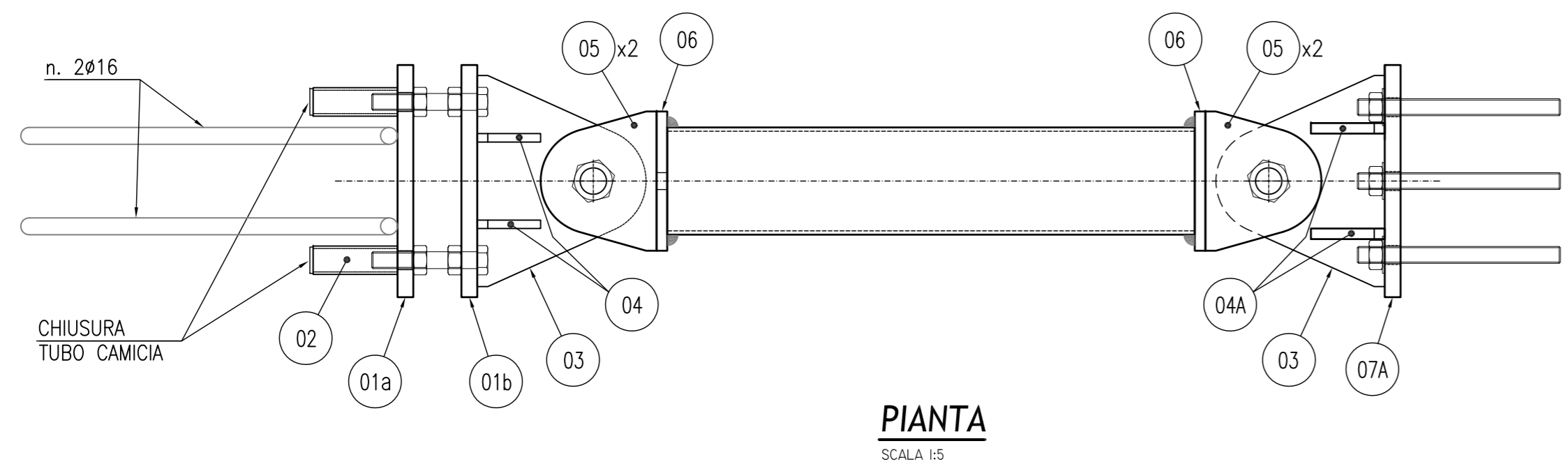
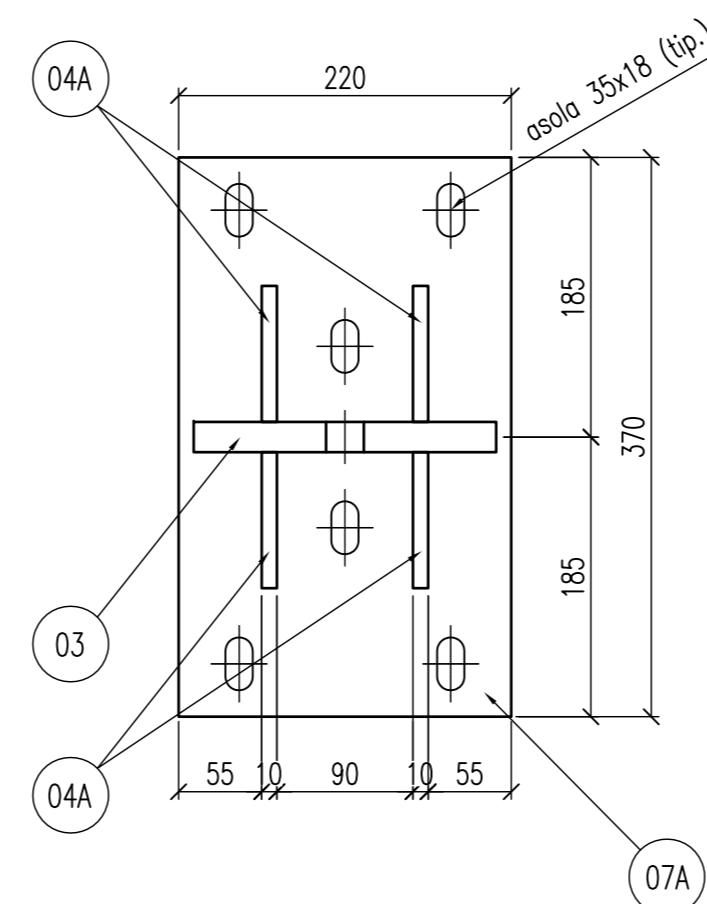
DETTAGLIO RINFORZO TUBOLARE "TIPO 2" - VISTA

SCALA 1:5



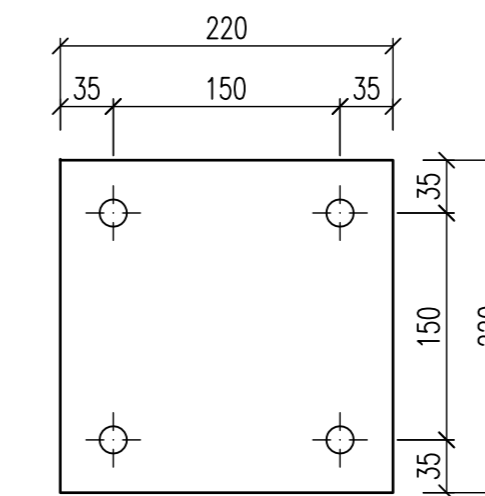
PIASTRA "TIPO 2"

SCALA 1:5



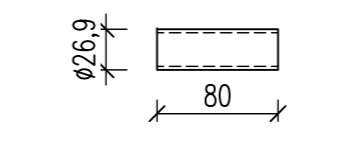
PIANTA

SCALA 1:5

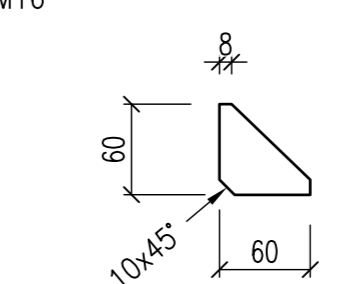


01a - PIASTRA DA INGHISARE Sp.=20
n°4 FORI FILETTATI PER M16

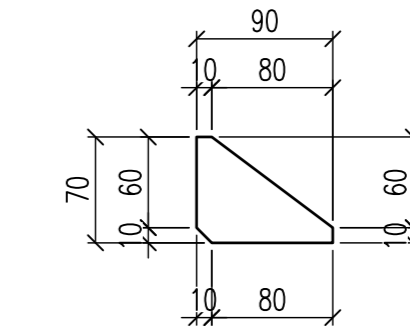
01b - PIASTRA CON OCCHIELLO Sp.=20
n°4 FORI ø18 PER BULLONI M16



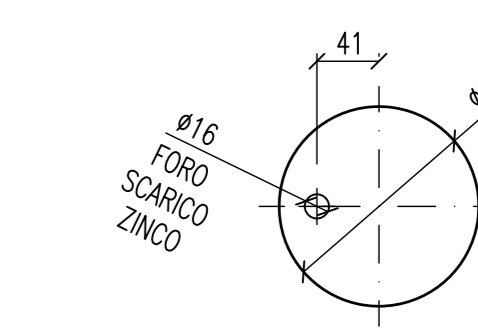
02 - TUBO ø26,9x2,3



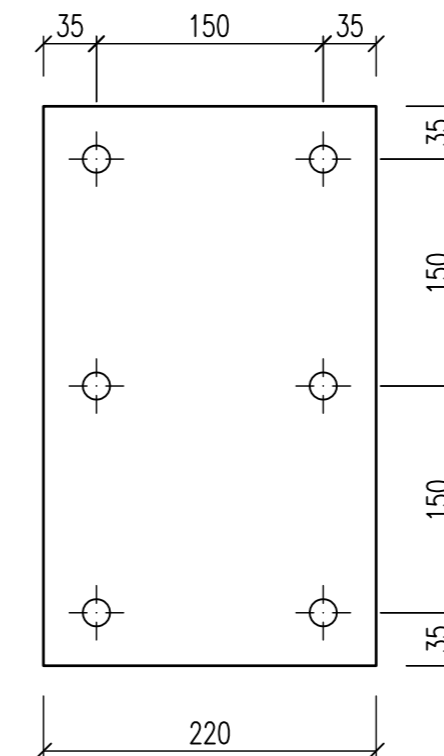
04 - NERVATURA Sp.=8



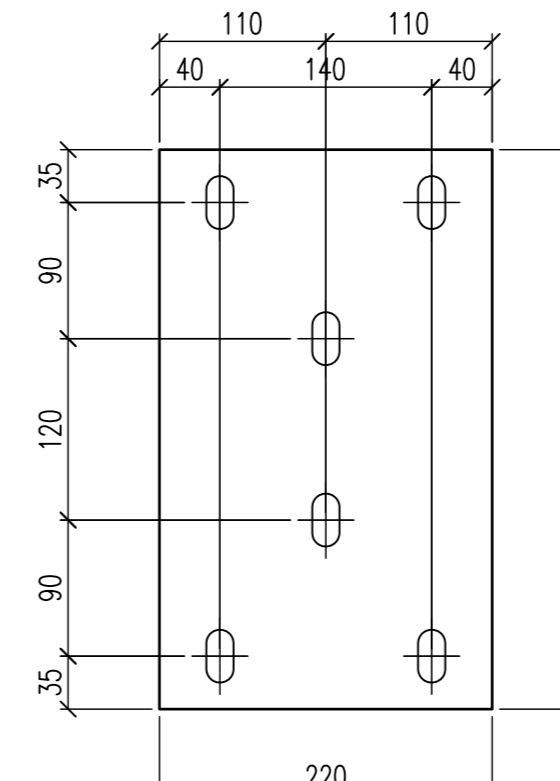
04A - NERVATURA Sp.=10



06 - PIATTO CHIUSURA TUBO Sp.=10
n°1 FORO ø16 PER SCARICO ZINCO



07 - PIASTRA Sp.=15
n°8 FORI ø20m



07A - PIASTRA Sp.=15
n°6 ASOLE 18X35

- MATERIALE: S275-JR
- TRATTAMENTO SUPERFICIALE: ZINCATURA
- CATEGORIA ESECUZIONE UNI EN 1090 : EXC2

Provincia di MANTOVA Comune di CURTATONE



VARIANTE IN CORSO D'OPERA

02	23/09/2020	EMMISSIONE PER VARIANTE IN CORSO D'OPERA	SP	IV
01	14/01/2020	AGGIUNTE INDICAZIONI COSTRUTTIVE	SP	IV
00	05/10/2019	EMMISSIONE PER PROGETTO ESECUTIVO	SP	IV

progetto
INTERVENTI DI POTENZIAMENTO DELLA PRESTAZIONE STRUTTURALE DEL POLO DELL'INFANZIA DI BUSCOLDO
DETERMINA DI APPROVAZIONE DEL PROGETTO DI FATIBILITA' TECNICA O ESTREMI delibera n.126 del 24.08.2015
CUP H61E16000300004

committente	Comune di Curtatone	Il Tecnico	Ing. Ugo Ziggio
località	Via G. Maggolini, 10 - 46010 - Buscoldo		
elaborato	PUNTE METALLICO DI COLLEGAMENTO		
n° tavola	Aese_07	scala	1:5
		file	Aese_07

UGO ZIGGIOTTO ingegnere Via Modigliani, 5 - 46010 MONTANARA DI CURTATONE (MN)