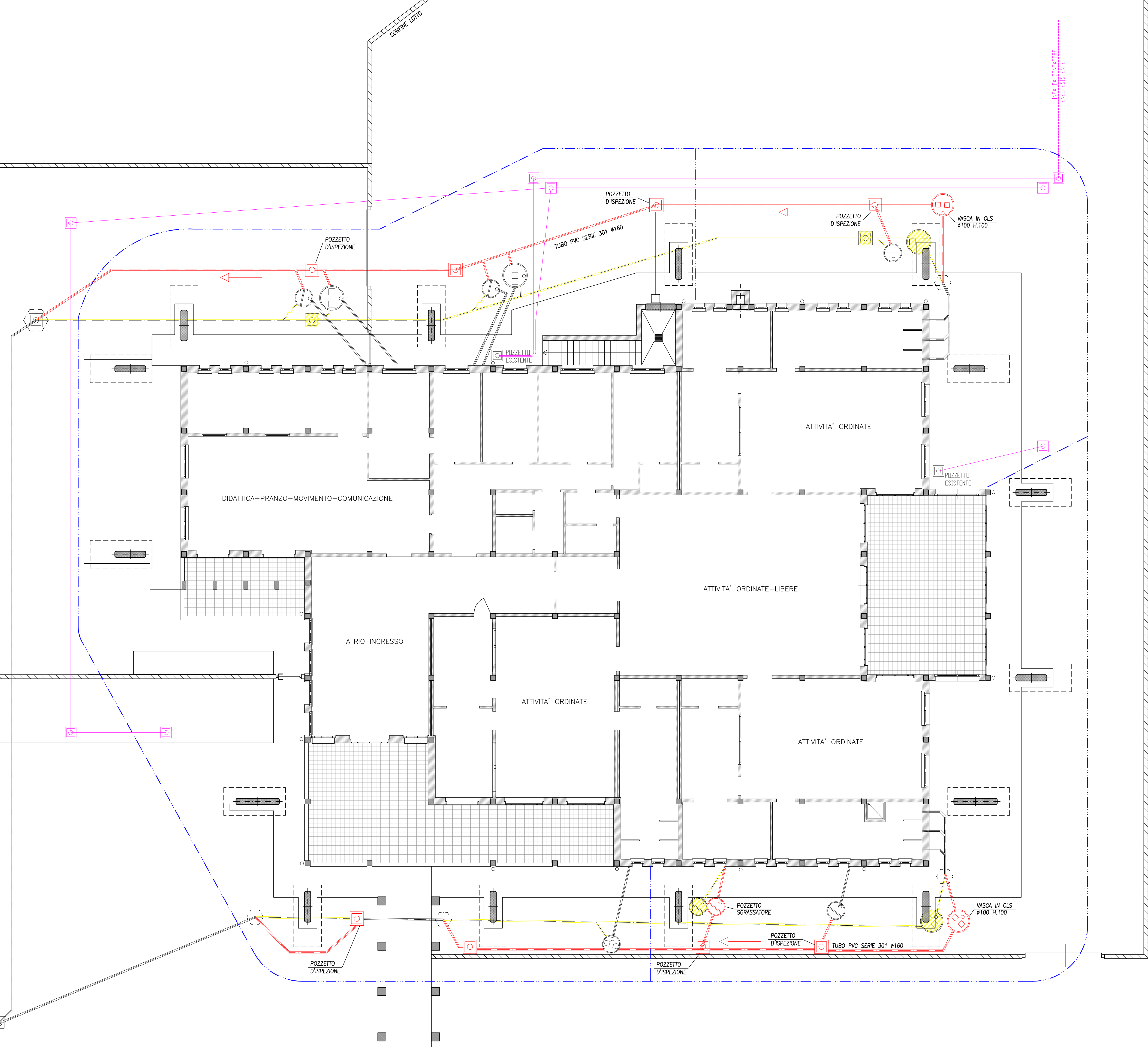


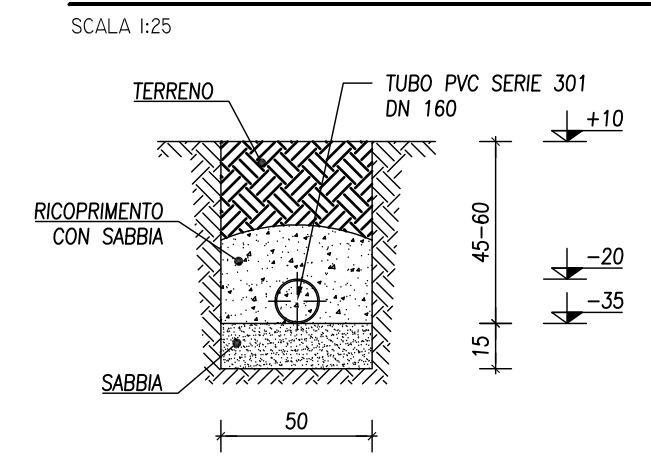
PLANIMETRIA DI RAFFRONTO
SCALA 1:100



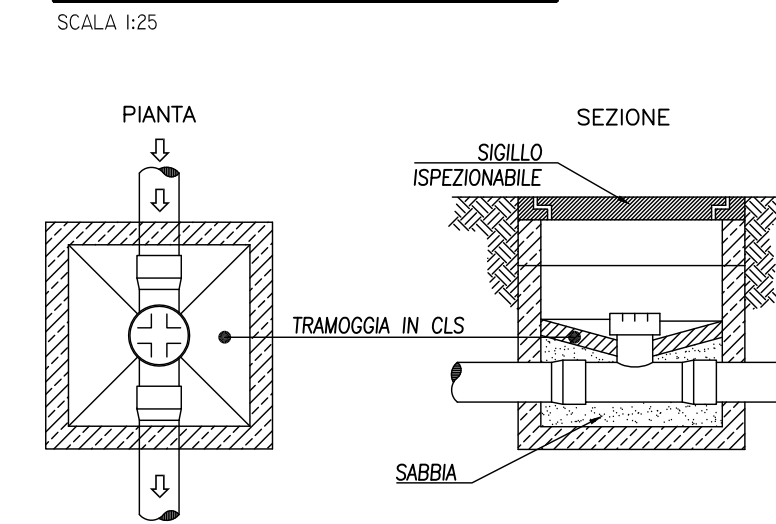
- LINEE E MANUFATTI DI FOGNATURA ESISTENTI
- LINEE E MANUFATTI DI FOGNATURA ESISTENTI DA DEMOLIRE
- LINEE E MANUFATTI DI FOGNATURA DI NUOVA REALIZZAZIONE
- LINEA ANTINCENDIO
- LINEA ELETTRICA (1x125)
- RACCORDO CON ESISTENTE



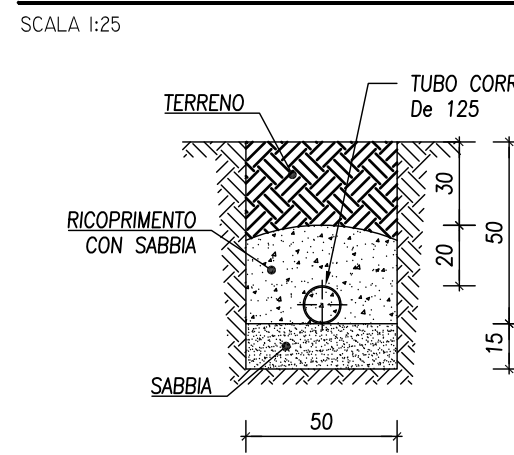
SEZIONE TIPICA FOGNATURA



PARTICOLARE POZZETTO DI ISPEZIONE

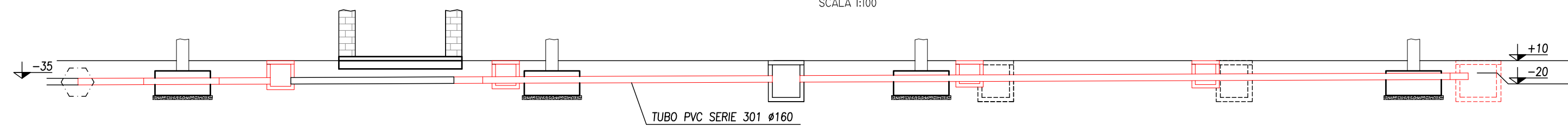


SEZIONE TIPICA LINEA ELETTRICA



SEZIONE LONGITUDINALE

SCALA 1:100



Provincia di MANTOVA



Comune di CURTATONE



VARIANTE IN CORSO D'OPERA

01	23/09/2020	EMISSIONE PER VARIANTE IN CORSO D'OPERA	SP	IV
00	14/01/2020	EMISSIONE PER PROGETTO ESECUTIVO	SP	IV
revisione	data	oggetto	dis.	cont.

progetto
INTERVENTI DI POTENZIAMENTO DELLA PRESTAZIONE STRUTTURALE DEL POLO DELL'INFANZIA DI BUSCOLDO
 DETERMINA DI APPROVAZIONE DEL PROGETTO DI FATTIBILITA' TECNICA O ESTREMI delibera n.126 del 24.08.2015
CUP H61E16000300004

committente	Comune di Curtatone	il Tecnico	ing. Ugo Ziggiotto
località	Via C. Magliolini, 10 - 46010 - Buscoldo	elaborato	STATO DI PROGETTO INDIVIDUAZIONE E CORREZIONE INTERFERENZE
n° tavola	Aese_10	scala	VARIE
file	C23-05-DP-E10-0		

UGO ZIGGIOTTO ingegnere Via Modigliani, 5 - 46010 MONTANARA DI CURTATONE (MN)



data: 2020-09-22