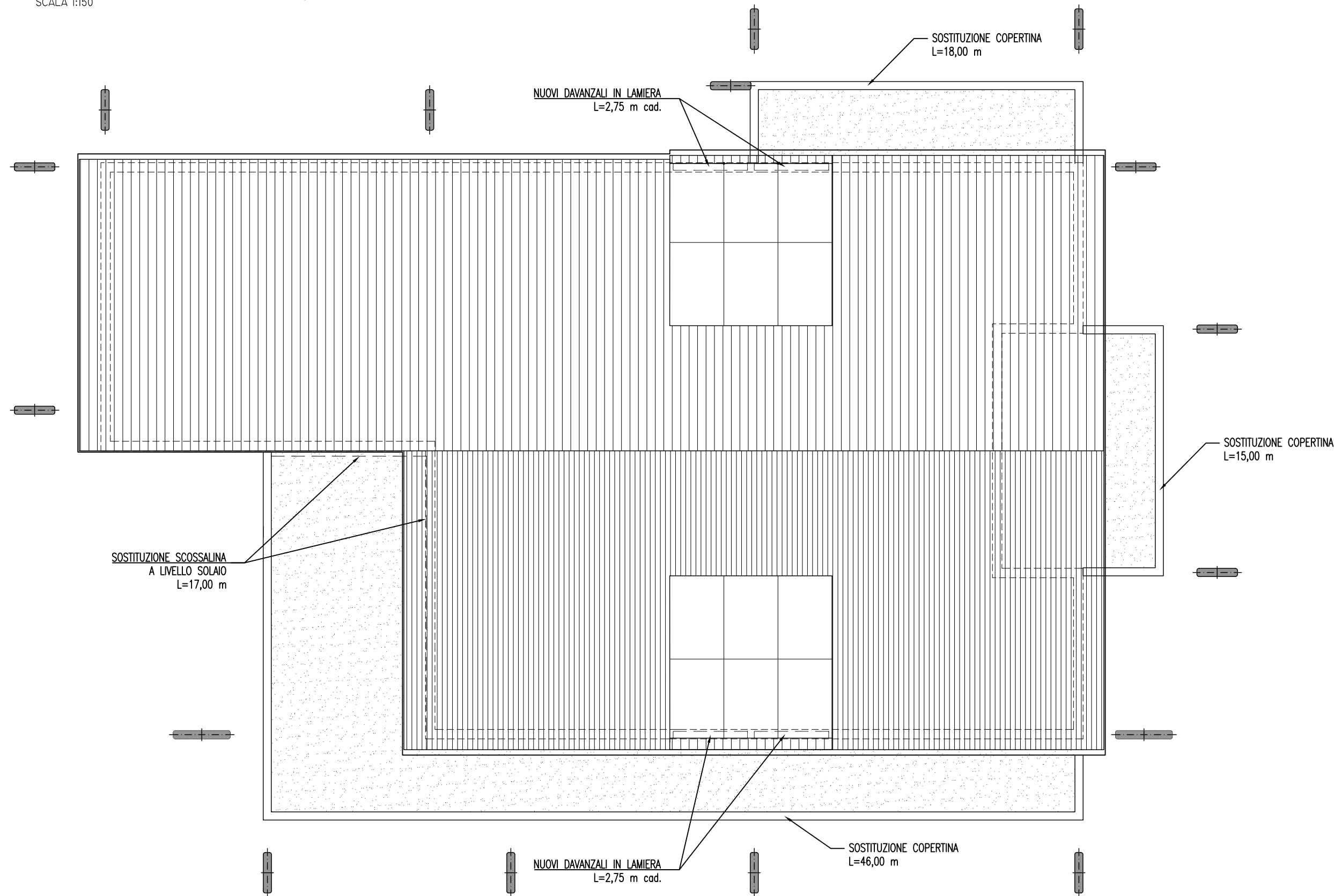


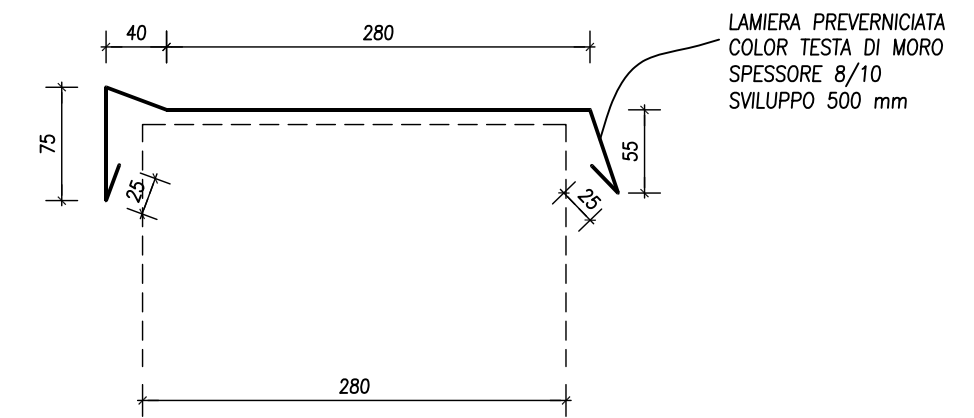
MODIFICA LATTONERIE

SCALA 1:150



DETTAGLIO COPERTINA E SVILUPPO LAMIERA

SCALA 1:50



Provincia di MANTOVA



Comune di CURTATONE



VARIANTE IN CORSO D'OPERA

00	23/09/2020	EMISSIONE PER VARIANTE IN CORSO D'OPERA	SP	IV
revisione	data	oggetto	dis.	contr.

progetto
INTERVENTI DI POTENZIAMENTO DELLA PRESTAZIONE STRUTTURALE DEL POLO DELL'INFANZIA DI BUSCOLDO
 DETERMINA DI APPROVAZIONE DEL PROGETTO DI FATTIBILITA' TECNICA O ESTREMI delibera n.126 del 24.08.2015
CUP H61E16000300004

committente	Comune di Curtatone	il Tecnico	ing. Ugo Ziggiotto		
località	Via G. Maggolini, 10 - 46010 - Buscoldo				
elaborato	PIANTA COPERTURA				
n° tavola	Aese_14	scala	1:150	file	Aese_14

UGO ZIGGIOTTO ingegnere

Via Modigliani, 5 - 46010 MONTANARA DI CURTATONE (MN)

Il presente disegno è di proprietà della società di ingegneria ATHENA Progetti S.r.l. Senza autorizzazione scritta dello stesso non può essere utilizzato, trasmesso o terza persona o riprodotto. La Società proprietaria tutela i propri diritti a rigore di Legge