

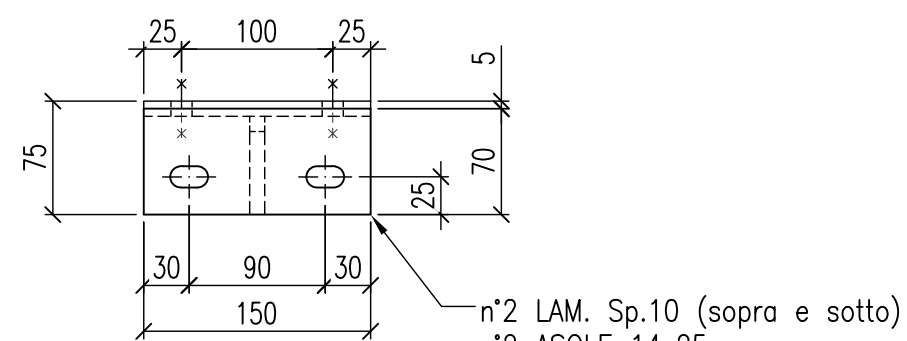
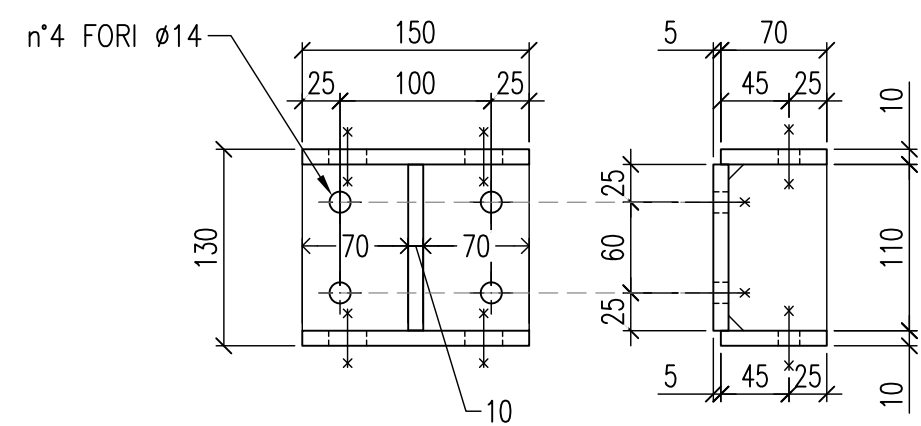
NOTE GENERALI:

- CARPENTERIA METALLICA IN ACCIAIO S275JR, ZINCATA A CALDO E VERNICIATA DI BIANCO RAL 9002
- VERIFICARE LE QUOTE IN CANTIERE

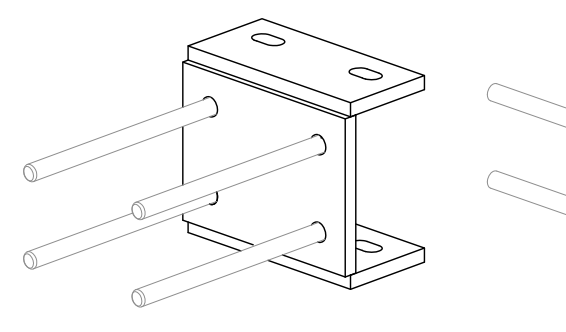
**SELLA
DETTAGLIO COSTRUTTIVO**

SCALA 1:5

n°4 SUPPORTI METALLICI PER IL SOSTEGNO DELLA NUOVA "STRUTTURA OMBREGGIANTE" DA FISSARE AGLI SPALLONI CON n°4 BARRE FILETTATE M12



n°2 LAM. Sp.10 (sopra e sotto)
n°2 ASOLE 14x25

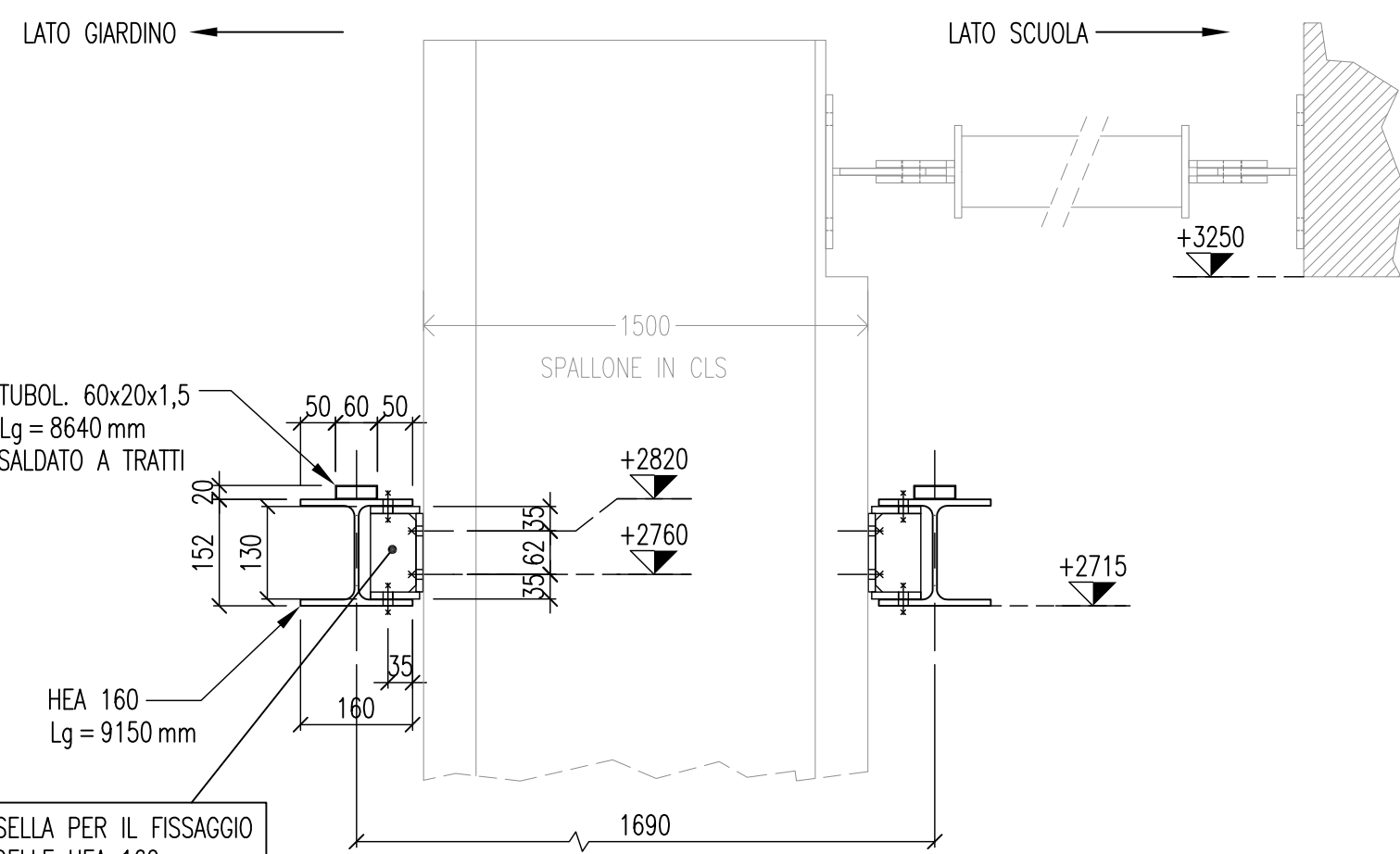
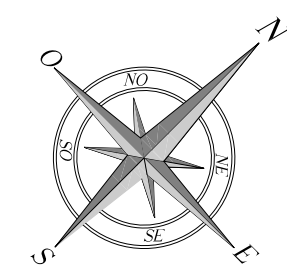
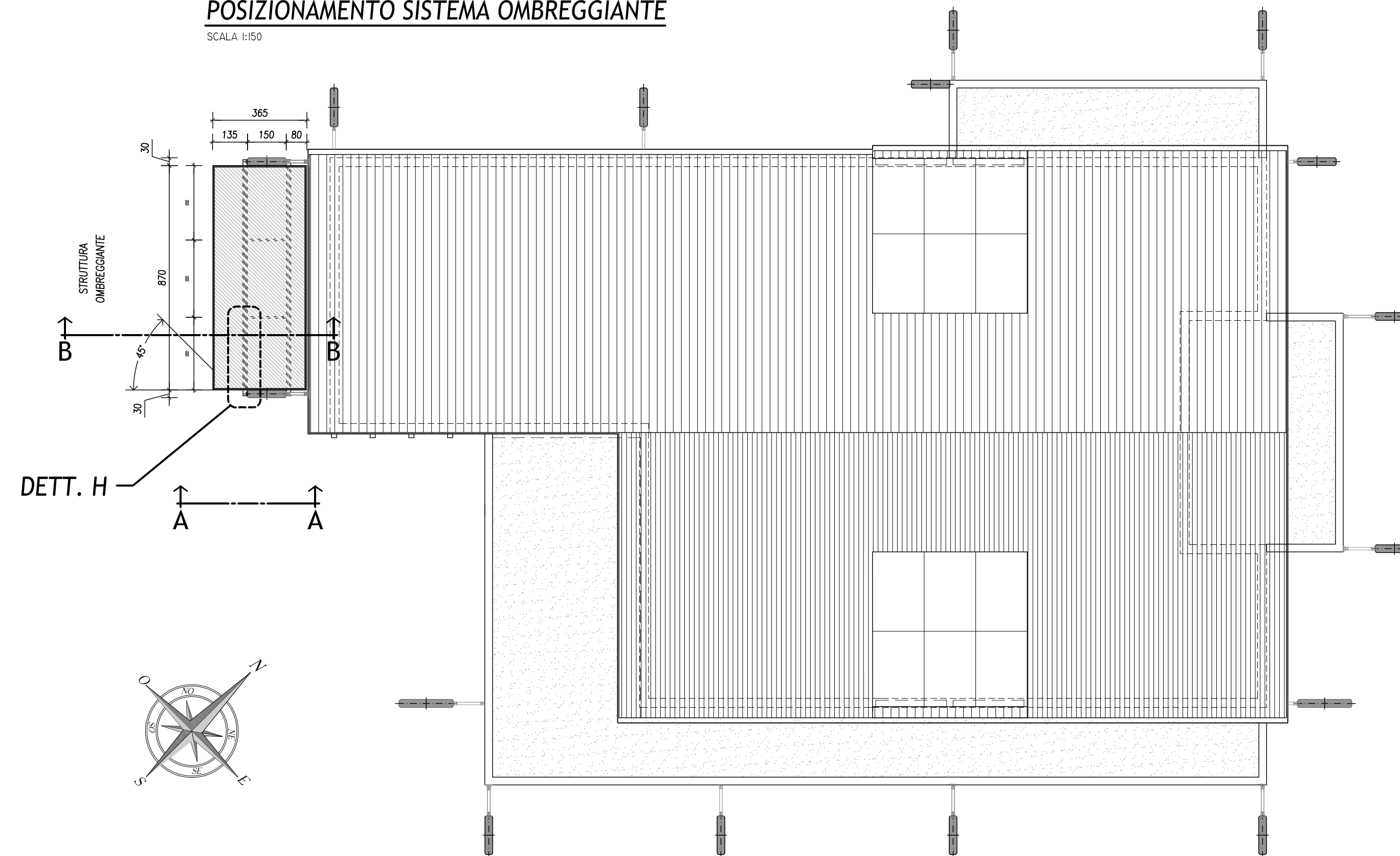


VISTE D'ASSIEME

PER OGNI SUPPORTO E' PREVISTO IL FISSAGGIO MEDIANTE BARRE FILETTATE M12x200 ed ANCORANTE CON RESINA EPOSSIDICA TIPO "Fischer FIS EM PLUS 390 S"

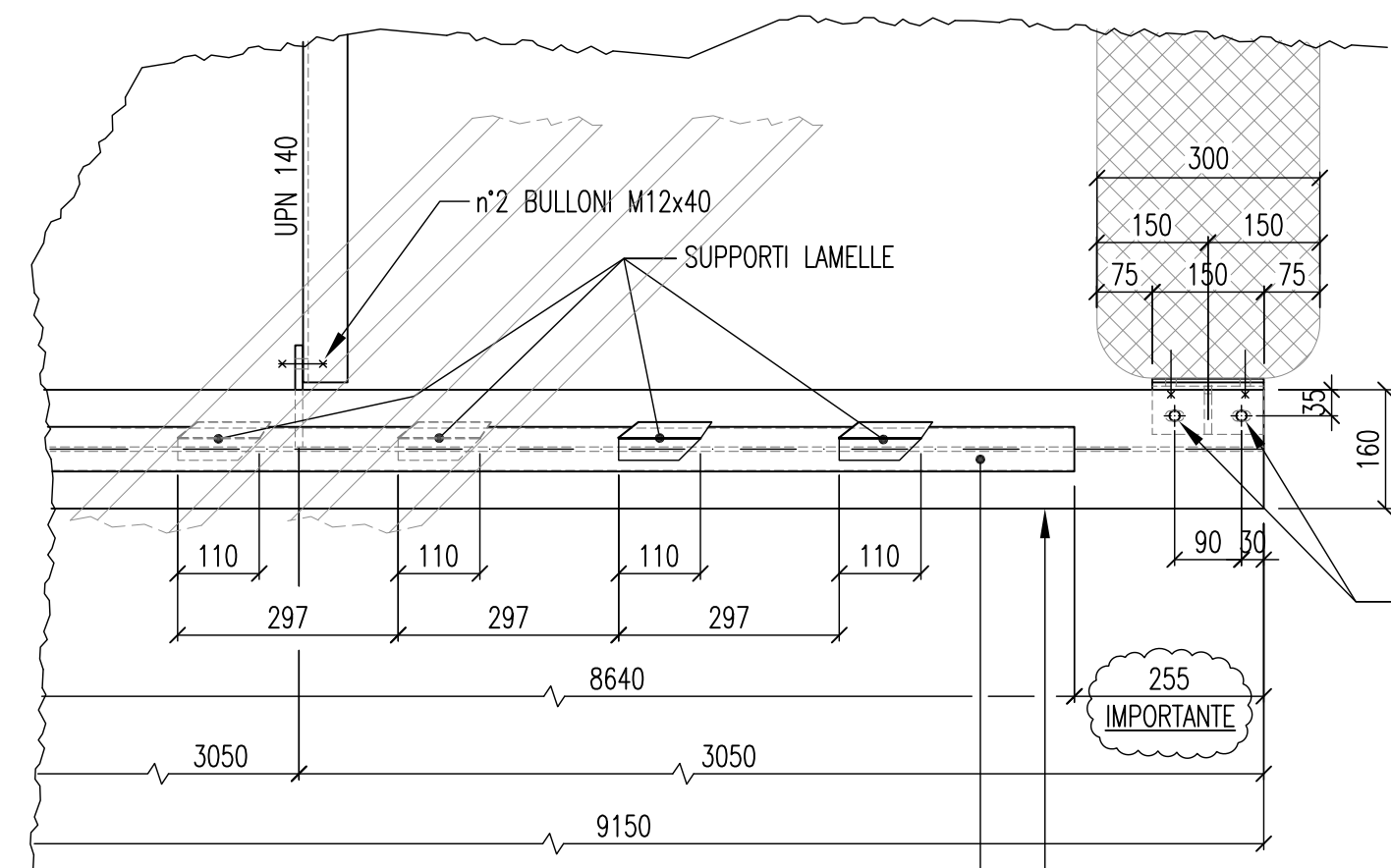
POSIZIONAMENTO SISTEMA OMBREGGIANTE

SCALA 1:50



VISTA "A-A" - esterna allo spallone

SCALA 1:10

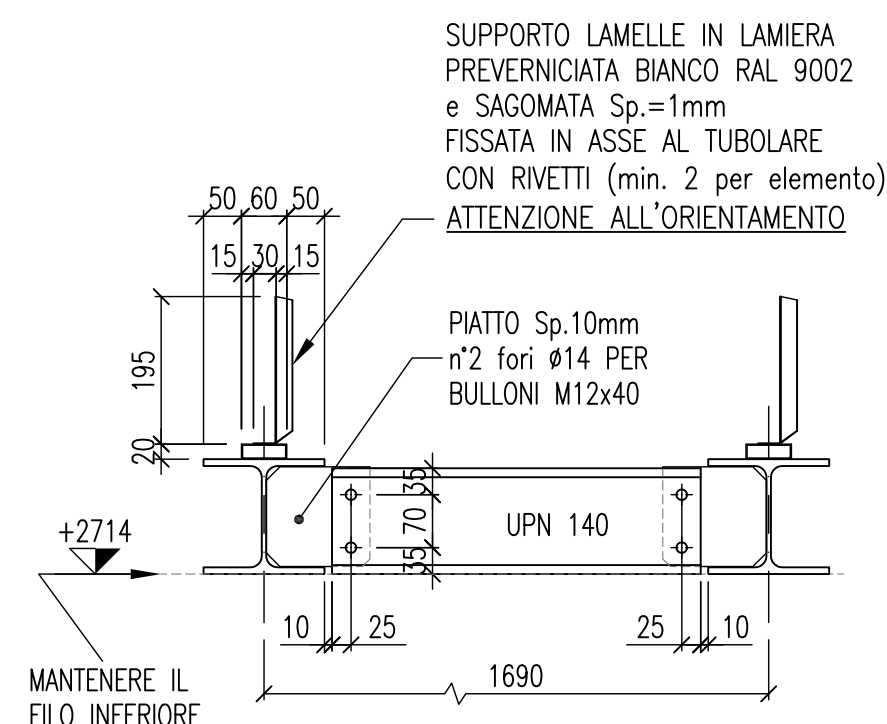


DETT. H

SCALA 1:10

TUBOL. 60x20x1,5
Lg = 8640 mm
SALDATO A TRATTI (posizione come indicato)

n°2 FORI Ø14 SU ALA SUP. e INF. PER BULLONI M12x45 SU ENTRAMBE LE ESTREMITA'

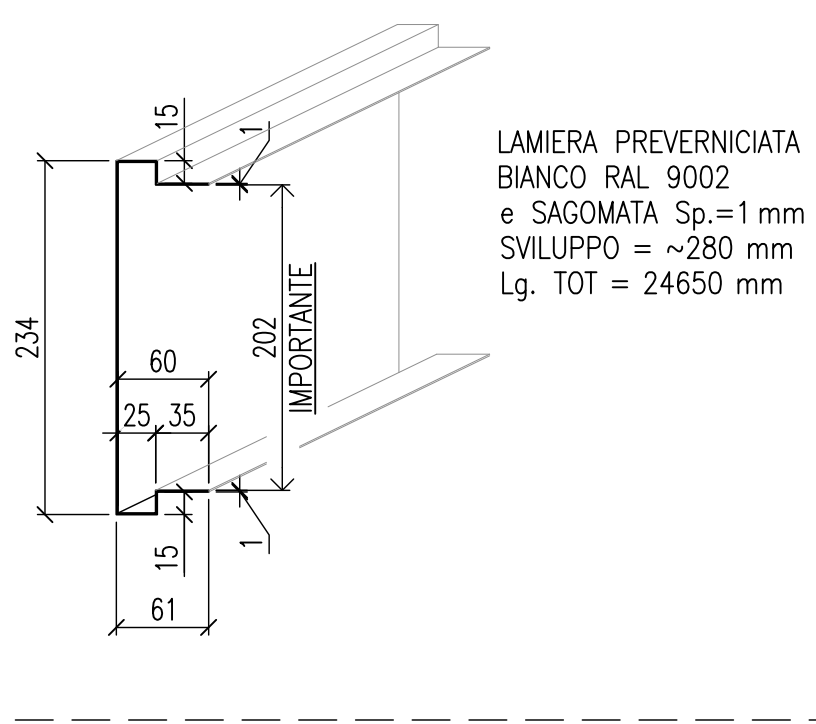


SEZ. "B-B" - tra gli spalloni

SCALA 1:10

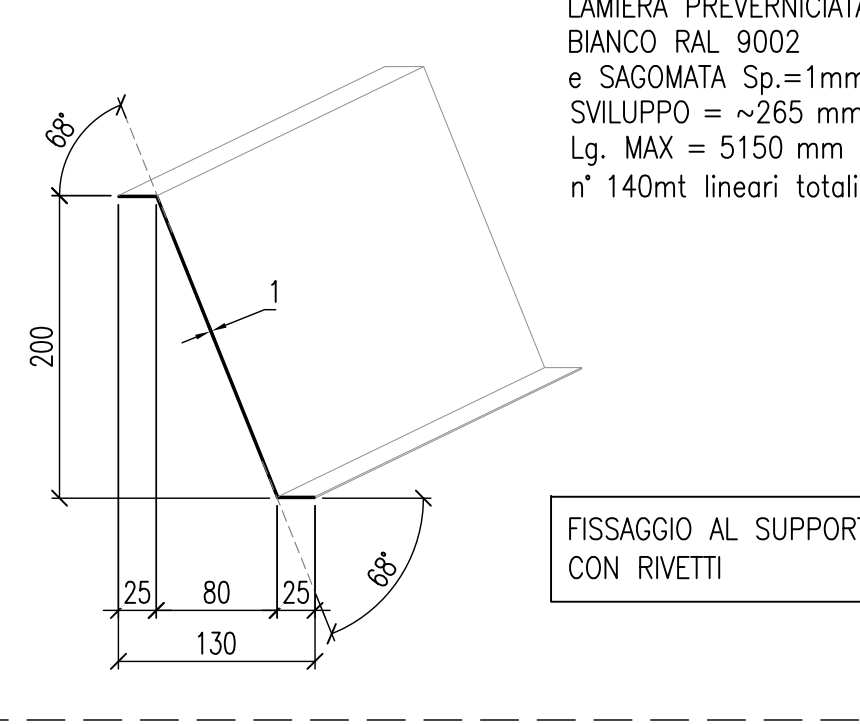
DETTAGLIO "VELETTA PERIMETRALE"

SCALA 1:5



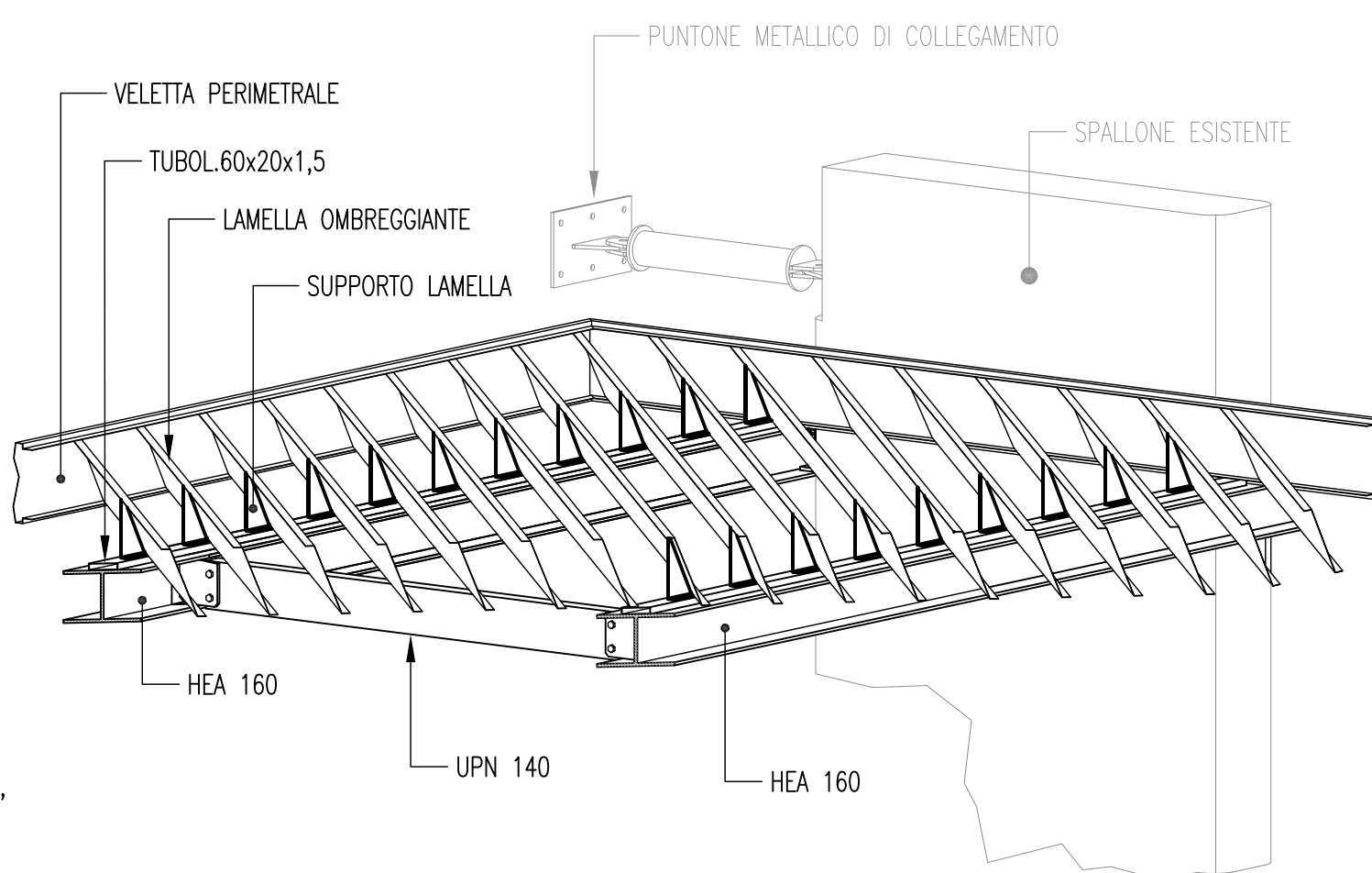
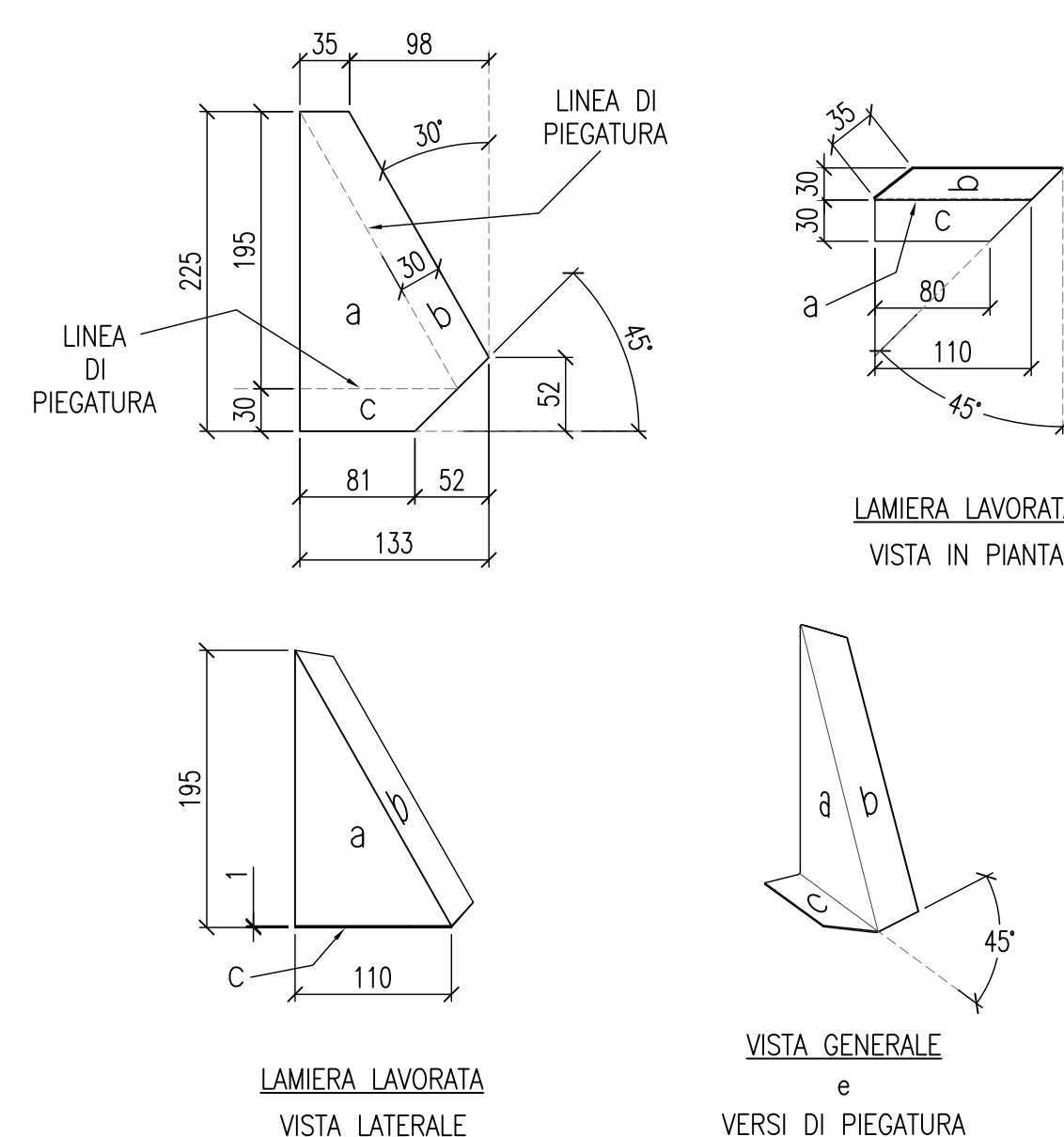
DETTAGLIO "LAMELLA OMBREGGIANTE"

SCALA 1:5



SUPPORTO LAMELLE

SCALA 1:5



DETTAGLIO DELLA STRUTTURA OMBREGGIANTE INSTALLATA

Provincia di MANTOVA



Comune di CURTATONE



VARIANTE IN CORSO D'OPERA

00	23/09/2020	EMISSIONE PER VARIANTE IN CORSO D'OPERA	SP	IV
revisione	data	oggetto	dis.	contr.
<p>INTERVENTI DI POTENZIAMENTO DELLA PRESTAZIONE STRUTTURALE DEL POLO DELL'INFANZIA DI BUSCOLDO DETERMINA DI APPROVAZIONE DEL PROGETTO DI FATIBILITA' TECNICA O ESTREMI delibera n.126 del 24.08.2015</p> <p>CUP H61E16000300004</p>				
committente	Comune di Curtatone			il Tecnico
località	Via G. Maggolini, 10 - 46010 - Buscoldo			Ing. Ugo Ziggio
elaborato	SISTEMA DI OMBREGGIAMENTO			Dott. Ing. UGO ZIGGIOTTO SEZIONE A N. 352
n° tavola	Aese_15	scala	VARIE	file C23-05-DP-E15-0

UGO ZIGGIOTTO ingegnere

Via Modigliani, 5 - 46010 MONTANARA DI CURTATONE (MN)